

Baumschere

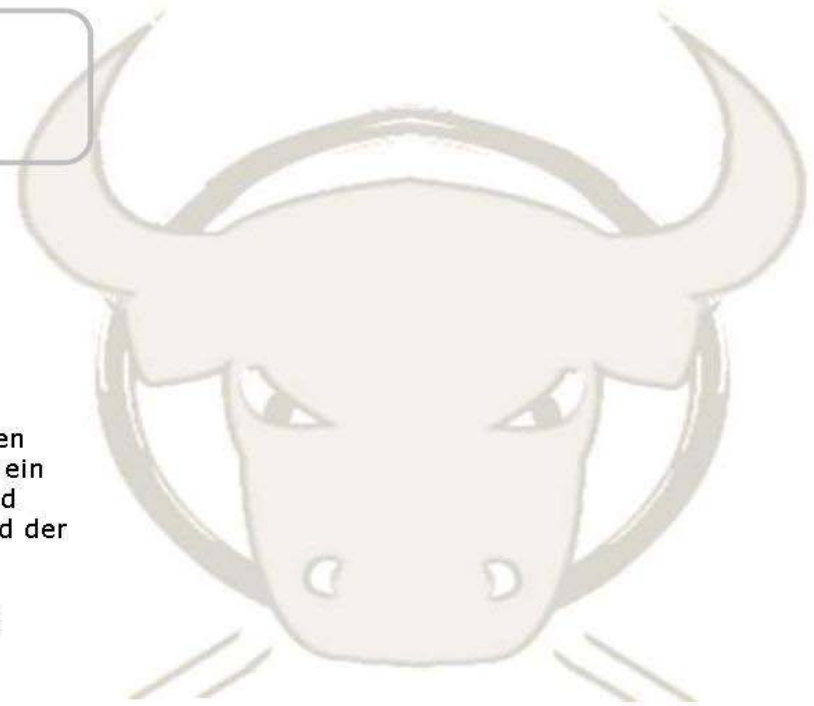


Baumschere

Für Bagger von 4 bis 30 Tonnen.

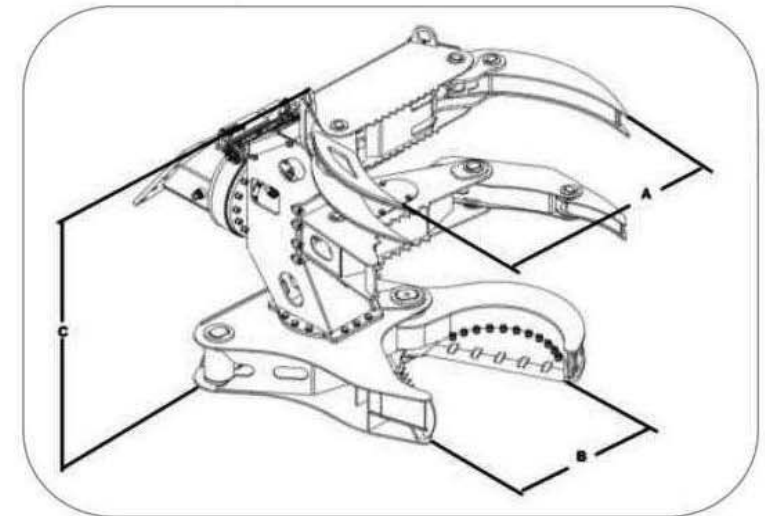
Die Baumschere bietet ein sicheres Ablegen der geschnittenen Stämme und garantiert ein kontrolliertes Schneiden von Stämmen und Ästen. Während des Schneidvorgangs, wird der Stamm von Greifarmen fixiert.

Die Baumschere entfernt ganze Baumteile präzise und geräuscharm.



Modell	Bagger Gew. Ton	Gewicht Kg	Ölvolumen l/min	Max Druck Bar	Stammdurchmesser mm	A mm	B mm	C mm
PAT 5.5*	4,0 - 5,5	200	50 - 60	200	220	900	400	1180
PAT 10	4,0 - 7,5	240	50 - 60	200	220	900	400	1180
PAT 13	7,5 - 13	580	60 - 80	250	250	1000	450	1310
PAT 16	13 - 16	930	80 - 100	300	300	1100	650	1440
PAT 22	17 - 22	1400	100 - 130	300	300	1400	750	1600
PAT 30	23 - 30	1800	150 - 180	300	300	1600	900	1750

* Modell nicht mit Drehfunktion erhältlich



www.Bentrup-GmbH.de

BENTRUP
GmbH & Co. KG
Hydraulikwerkzeug | Baumaschinen
Verkauf - Miete - Service & Ersatzteile