



### MOTOR

Marke	: Mercedes-Benz 6R1100
Typ	: Hohe Leistung und hohes Drehmoment, wassergekühlter, Turbodieselmotor.
Anzahl der Zylinder	: 6 in Reihe
Bohrung & Hub	: 125 x 145 mm
Hubraum	: 10.700 cm <sup>3</sup>
Maximale Leistung	: 324 PS (242 kW) bei @1800 rpm
Maximales Drehmoment	: 1600 Nm bei @1300 rpm
* Entspricht den Abgasvorschriften der Europäischen Stufe IV	

### GETRIEBE

• Autoshift-Getriebe für Schwerlastbetrieb
• 5 Vorwärts-, 3 Rückwärtsgänge
• Drehmomentwandler mit Wandlungsverhältnis 2,194:1
• Allradantrieb
• Getriebeölkühler
• Zur Sicherheit, Motorstart nur mit Schalthebel in Neutralstellung.
• Elektronische Feststellbremse

### HYDRAULIKSYSTEM

Closed - Center - System mit lastabhängigen Verstellkolbenpumpen.	
Pumpenförderstrom (Pumpe 1)	: 190 L/Min. bei @1900 rpm
Druck (Pumpe 1)	: 250 bar
Pumpenförderstrom (Pumpe 2)	: 190 L/Min. bei @1900 rpm
Druck (Pumpe 2)	: 210 bar
Pumpenförderstrom (Pumpe 3)	: 85 L/Min. bei @1900 rpm
Druck (Pumpe 3)	: 250 bar

### FAHRGESCHWINDIGKEIT

Bei @1900 rpm Motordrehzahl	
1. Gang	: 6 km/h
2. Gang	: 11 km/h
3. Gang	: 18 km/h
4. Gang	: 25 km/h
5. Gang	: 37 km/h

### ACHSEN

• Schwerlast-ZF-Achsen
• Planetengetriebe
• Insgesamt 26 Grad Oszillation an der Hinterachse
• Ausgestattet mit Differentialsperre an der Vorderachse

### KABINE & MOTORHAUBE

• Erweitertes Blickfeld
• Ergonomisches und ästhetisches Innendesign
• 8-Zoll-LCD-Farb-Touchpad-Display
• Verbessertes Opera Kontrollsystem
• Extern wartungsfähige Klimaanlage
• Kühlbox
• Elektrohydraulische Steuerhebel
• ROPS und FOPS-zertifizierte Kabine
• Für Wartungszwecke um 35° kippbare Kabine
• Luftfederter Sitz mit Heizung
• TIPSHIFT-Steuerung auf der Bedienkonsole
• Wannen-Fußmatten
• Tablet PC- und Telefonhalter
• SmartLink (Optional)
• Aufbewahrungsboxen für den Fahrer
• Sonnenblenden
• LED-Scheinwerfer
• LED-Arbeitsleuchten
• Elektrisch gesteuerte Seitenspiegel mit Heizung
• Rückfahrkamera
• Einteilige Motorhaube, elektrisch gesteuert.

### REIFEN

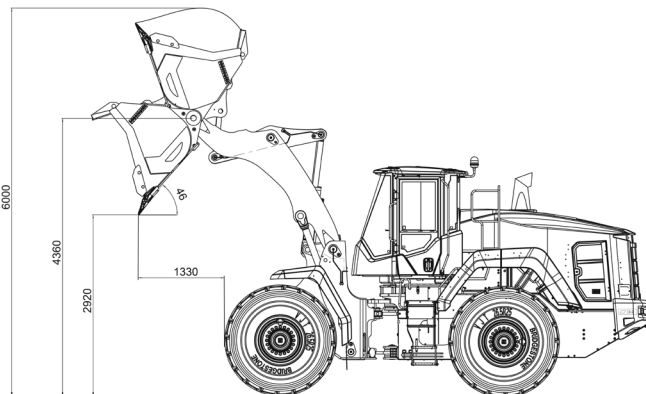
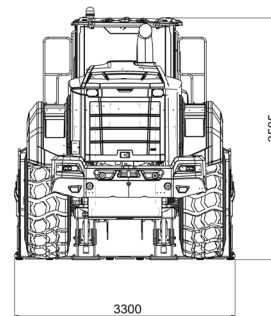
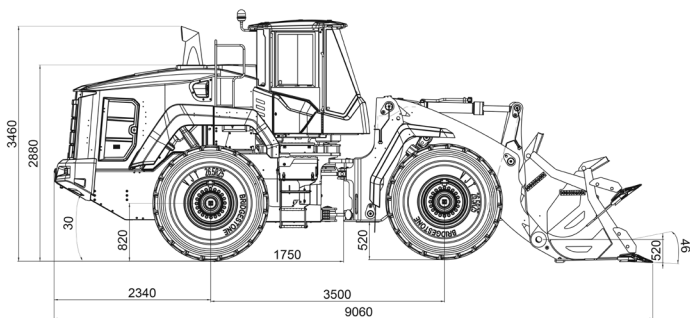
Vorn / Hinten	: 26,5R25-L3
---------------	--------------

### EINSATZGEWICHT

Einsatzgewicht (bei Standardausrüstung)	: 26.300 kg
---	-------------

Betriebsgewicht, In Übereinstimmung mit der Norm ISO 6016 voller Kraftstofftank, Hydraulikflüssigkeiten, Betriebsflüssigkeiten, Beinhaltet 75 kg Gewicht für Fahrer und Standardausrüstung. Optionale Ausrüstungsgewichte sind nicht enthalten.

# HMK 640 WL



## LEISTUNG

Schaufelkapazität	4,2 (m <sup>3</sup> )
Max. Ausbrechkraft	19975 (kN)
Statische Kipplast (kein Lenkeinschlag)	19269 (kN)
Statische Kipplast - geknickt (kein Lenkeinschlag)	17015 (kN)

## FÜLLKAPAZITÄTEN

Kühlsystem	: 50 L
Kraftstofftank	: 400 L
Gesamtmotoröl	: 35 L
Getriebeöl (Wechsel)	: 32 L
Gesamtes Getriebeöl erforderlich (System)	: 50 L
Hinterachse	: 42 L
Vorderachse	: 61 L
Hydrauliköl (Wechsel)	: 135 L
Gesamtes Hydrauliköl erforderlich (System)	: 200 L
Dieselmotoröl (Adblue®)	: 40 L

## HUBGESTÄNGE

- Doppelte Z-Kinematik
- Auto-Lift
- Rückkehr in Ladeposition (RTD)
- Automatische Schaufelabschaltung

## HYDRAULIK

- Lastabhängige Lenkung und Hydraulik
- Fahrregulierungssystem (MSS) (Optional)
- Proportionaler und bidirektionaler hydrostatischer Ventilator
- Notlenksystem
- Einfacher Zugang zu den Druckmesspunkten

## ELEKTRIK UND BELEUCHTUNG

- 24 V
- Batterien 2 x 12 V, 1200 CCA
- Generator, 100 A
- LED-Scheinwerfer
- LED Arbeitsscheinwerfer (4 vorne, 4 hinten, 2 auf der Haube)
- LED-Bremsleuchten
- Zündschlüssel, Start-Stopp-Schalter
- 12 V Steckdose
- Rückfahrwarnsignal
- Haupttrennschalter

# HIDROMEK®

### WERK - HAUPTSITZ

Ahi Evran OSB Mahallesi Osmanlı Caddesi No:1 06935 Sincan / ANKARA / TURKEY  
Telefon: (+90) 312 267 12 60 Fax: (+90) 312 267 21 18  
www.hidromek.com

### Hinweis:

\*HIDROMEK hat das Recht, die Spezifikationen und das Design des in dieser Broschüre aufgeführten Modells ohne vorherige Ankündigung zu ändern.  
\*Die auf den Fotos in diesem Katalog abgebildete Ausrüstung enthält einige Teile, die optional sind.