



MOTOR

Marke, Modell	: ISUZU AI-4JJ1X
Ausführung	: Wassergekühlter 4-Takt-, 4 - Zylinder-Reihen-Dieselmotor mit Direkteinspritzung, Turbolader und Ladeluftkühler
Leistung	: 123 PS (92 kW) bei @2000 rpm / SAE J1995 (Brutto) : 113 PS (84,7 kW) bei @2000 rpm / SAE J1349 (Netto)
Maximales Drehmoment	: 420 Nm bei @1800 rpm (Brutto) : 393 Nm bei @1800 rpm (Netto)
Hubraum	: 2999 cm ³
Bohrung x Hub	: 95,4 mm x 104,9 mm

Dieser neue Motor erfüllt die Abgasnormen U.S. EPA Tier III Interim und Euro III-A

NIEDRIG - CHASE

Chassis	Kastenquerschnitt, verstärktes Untergestell mit Planierschild an der Rückseite und Stützbeine an der Vorderseite sind Standard.
Achsen	Die Vorderachse ist mit Stiften zur Oszillation mit dem Unterwagen verbunden und wird in Arbeitsstellung mit Schließzylindern fixiert.
Reifen	: 9.00 - 20TT (14 Lagen) : 18 R 19.5 (Optional) : 10.0 - 20 (Optional)

FÜHRERHAUS

- Verbesserte Rundumsicht für den Bediener
- Vergrößerter Innenraum
- Verwendung von sechs schwingungsdämpfenden Viscomount-Führerhausaufhängungen
- Hochleistungs-Klimaanlage
- Gekühlter Stauraum
- Becherhalter, Buch- und Ablagefächer
- Wannen-Fußmatte
- Verbesserter Komfort für den Fahrer durch vielseitig verstellbaren Sitz

FAHREN UND BREMSEN

Fahren	: Voll hydrostatischer
Fahrmotor	: Axialkolbenmotor mit 2 Drehzahlstufen und Schrägscheibe
Untersetzung	: 2-Stufen-Planetengetriebe
Fahrgeschwindigkeit	
Höchstgeschwindigkeit	: 33 km/h
Mindestgeschwindigkeit	: 9 km/h
Max. Zugkraft	: 7.710 kgf
Steigfähigkeit	: 29° (55 %)
Feststellbremse	: Hydraulisch, Scheibenausführung mit automatischer Warnfunktion
Betriebsbremse	: Vollhydraulisch betätigte Scheibenbremse mit Federrückstellung, unabhängig für Vorder- und Hinterachse.

LENKRAD-SYSTEM

Orbitrol Typ Lenkradsystem steuert die Vorderräder durch Zylinder. Der Pendelwinkel der Vorderachse beträgt (±) 8° und der minimale Wenderadius beträgt 6,800 mm.

SCHMIERUNG

Um auch schwer erreichbare Punkte wie den Ausleger und den Arm schmieren zu können, steht eine Zentralschmieranlage zur Verfügung.

HYDRAULIKSYSTEM

Hauptpumpe	
Ausführung	: 2 Axialkolbenpumpen mit doppelt variabler Verdrängung und Schrägscheibe
Max. Durchsatz	: 2 x 160 L/min
Pilotpumpe	: Zahnradausführung, 22 L/min
Betriebsdrücke	
Zylinder	: 330 kgf/cm ²
Kraftverstärkung	: 360 kgf/cm ²
Fahren	: 360 kgf/cm ²
Schwenken	: 260 kgf/cm ²
Pilot	: 40 kgf/cm ²
Zylinder (Einzelstück Ausleger)	
Ausleger	: 2 x ø 110 x ø 75 x 1.080 mm
Arm	: 1 x ø 115 x ø 80 x 1.225 mm
Löffel	: 1 x ø 100 x ø 70 x 910 mm

OPERA-STEUERUNG

• Leicht zu bedienendes Bedienfeld und Menü	• Automatische Vorwärmung
• Verbesserte Kraftstoffeffizienz und Produktivität	• Leerlaufautomatik und automatisches Verzögerungssystem
• Maximale Effizienz durch Auswahl von Leistungs- und Arbeitsmodi	• Automatische Kraftverlagerung für verbesserte Leistung
• Automatische An- und Abschaltung der Kraftverstärkung	• Auswahl unter mehreren Sprachen auf dem Bedienfeld.
• Überhitzungsschutz und Schutzsystem ohne Unterbrechung der Arbeit	• Echtzeitüberwachung von Betriebsparametern wie Druck, Temperatur, Motorlast
• Automatische Stromunterbrechung	• Diebstahlschutzsystem mit persönlichem Code
• Wartungsinformationen und Warnsystem	• Möglichkeit zur Aufzeichnung von 26 verschiedenen Betriebsstunden
• Fehlermodusaufzeichnung und Warnsystem	• Rückfahrkamera, Auslegerkamera (optional)
• GPRS-Satellitenortungssystem (Optional)	

SCHWENKSYSTEM

Motor	: Axialkolbenmotor mit integriertem superschockabsorbierendem Ventil, mit konstanter Verdrängung und Schrägscheibe
Untersetzung	: 2-Stufen-Planetengetriebe
Schwenkbremse	: Hydraulisch, Scheibenausführung mit Warnfunktion
Schwenkdrehzahl	: 13,9 rpm

FÜLLMENGEN

Kraftstofftank	: 280 L	Motoröl	: 16 L
Hydrauliktank	: 120 L	Motorölkühlsystem	: 21 L
Hydrauliksystem	: 235 L		

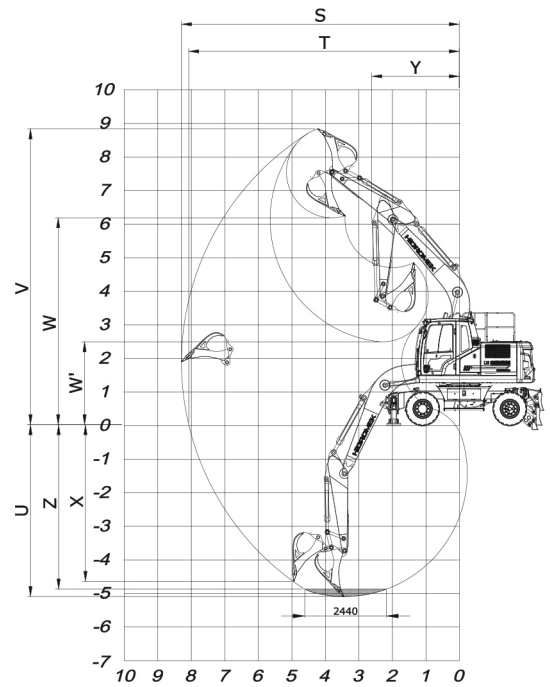
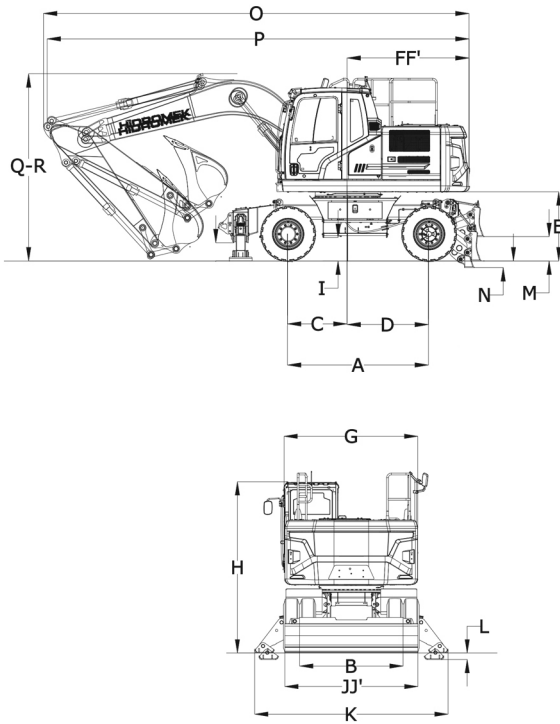
BORDNETZ

Spannung	: 24 V
Batterie	: 2 x 12 V / 100 Ah
Lichtmaschine	: 24 V / 50 A
Anlasser	: 24 V / 4,0 kW

GEWICHT

Standardbetriebsgewicht der Maschine (mit Räumschild und Ausleger)	: 16.200 kg
--	-------------

Betriebsgewicht, in Übereinstimmung mit der Norm ISO 6016 voller Kraftstofftank, Hydraulikflüssigkeiten, Betriebsflüssigkeiten, Beinhaltet 75 kg Gewicht für Fahrer und Standardausrüstung. Optionale Ausrüstungsgewichte sind nicht enthalten.



ALLGEMEINE ABMESSUNGEN

Auslegerlänge	4600 mm		
Armlänge	*2300 mm	2000 mm	2600 mm
A - Achsabstand	2600 mm		
B - Gewinde	1944 mm		
C - Rotationsachse - Abstand der Vorderachse	1500 mm		
D - Rotationsachse - Hinterachsabstand	1100 mm		
E - Oberes Chassis zur Bodenfreiheit	1280 mm		
F - Gegengewichtsabstand	2250 mm		
F' - Zählradius	2310 mm		
G - Obere Rahmenbreite	2500 mm		
H - Kabinenhöhe	3185 mm		
I - Outrigger Bodenfreiheit	355 mm		
J - Breite der Reifen	2500 mm		
K - Auslegerbreite (Gesamt)	3634 mm		
L - Outrigger Grabtiefe	122 mm		
M - Planierschild Bodenfreiheit	447 mm		
N - Dozer Blade Grabtiefe	124 mm		
O - Gesamtlänge / Reise	7850 mm	7850 mm	7770 mm
P - Gesamtlänge / Transport	7780 mm	7890 mm	7660 mm
Q - Boom Höhe / Reise	3445 mm	43200 mm	3955 mm
R - Boom Höhe / Transport	3400 mm	3130 mm	3750 mm

*Standard

ARBEITSABMESSUNGEN

Auslegerlänge	4600 mm		
Armlänge	*2300 mm	2000 mm	2600 mm
S - Maximale Reichweite	8220 mm	7940 mm	8520 mm
T - Maximale Reichweite auf Bodenhöhe	7990 mm	7700 mm	8310 mm
U - Maximale Grabtiefe	5020 mm	4720 mm	5320 mm
V - Maximale Grabhöhe	8780 mm	8600 mm	9020 mm
W - Maximale Entladehöhe	6260 mm	6080 mm	6490 mm
W' - Min. Entladehöhe	2560 mm	2860 mm	2270 mm
X - Maximale vertikale Wandgrabtiefe	4540 mm	4250 mm	4840 mm
Y - Mindestschwenkradius	2620 mm	2580 mm	2670 mm
Z - Maximale Grabtiefe (in 2440 mm Höhe)	4800 mm	4470 mm	5120 mm

*Standard

GRABEN LEISTUNG

Standard-Schaufelkapazität (SAE)	0,60 m ³
Löffel Grabkraft (Power Boost) (ISO)	10.800 kgf
Arm-Massenkraft (Power Boost) (ISO)	7.800 kgf

HIDROMEK®

WERK - HAUPTSITZ

Ahi Evran OSB Mahallesi Osmanlı Caddesi No:1 06935 Sincan / ANKARA / TURKEY
 Telefon: (+90) 312 267 12 60 Fax: (+90) 312 267 21 18
 www.hidromek.com

Hinweis:
 *HIDROMEK hat das Recht, die Spezifikationen und das Design des in dieser Broschüre aufgeführten Modells ohne vorherige Ankündigung zu ändern.
 *Die auf den Fotos in diesem Katalog abgebildete Ausrüstung enthält einige Teile, die optional sind.