



NEU!

MOTOR

Marke, Modell	: ISUZU AR-4HK1X
Ausführung	: Wassergekühlter 4-Takt-, 4 - Zylinder - Reihen-Dieselmotor mit Direkteinspritzung, Turbolader und Ladeluftkühler
Leistung	: 172 PS (128 kW) bei @2000 rpm / SAE J1995 (Brutto) : 162 PS (121 kW) bei @2000 rpm / SAE J1349 (Netto)
Maximales Drehmoment	: 670 Nm bei @1600 rpm (Brutto) : 649 Nm bei @1600 rpm (Netto)
Hubraum	: 5193 cm ³
Bohrung x Hub	: 115 mm x 125 mm
Emissionsklasse	: Stage IV / Tier 4 Final (EU/EPA)

NIEDRIG - CHASE

Chassis	Kastenquerschnitt, verstärktes Untergestell mit Planierschild an der Rückseite und Stützbeine an der Vorderseite sind Standard.
Achsen	Die Hinterachse ist am Unterwagen befestigt. Die Vorderachse ist mit Stiften zur Oszillation mit dem Unterwagen verbunden und wird in Arbeitsstellung mit Schließzylindern fixiert.
Reifen	: 11.00 - 20 (16 Lagen)

FÜHRERHAUS

- Verbesserte Rundumsicht für den Bediener
- Vergrößerter Innenraum
- Verwendung von sechs schwingungsdämpfenden Viscomount-Führerhausaufhängungen
- Hochleistungs-Klimaanlage
- Gekühlter Stauraum
- Becherhalter, Buch- und Ablagefächer
- Wannen-Fußmatte
- Verbessertes Komfort für den Fahrer durch vielseitig verstellbaren Sitz

FAHREN UND BREMSEN

Fahren	: Voll hydrostatischer
Fahrmotor	: Axialkolbenmotor mit 2 Drehzahlstufen und Schrägscheibe
Untersetzung	: 2-Stufen-Planetengetriebe
Fahrgeschwindigkeit	
Höchstgeschwindigkeit	: 31 km/h
Mindestgeschwindigkeit	: 7,7 km/h
Max. Zugkraft	: 11.110 kgf
Steigfähigkeit	: 29° (55 %)
Feststellbremse	: Hydraulisch, Scheibenausführung mit automatischer Warnfunktion
Betriebsbremse	: Vollhydraulisch betätigte Scheibenbremse mit Federrückstellung, unabhängig für Vorder- und Hinterachse.

LENKRAD-SYSTEM

Orbitrol Typ Lenkradsystem steuert die Vorderräder durch Zylinder. Der Pendelwinkel der Vorderachse beträgt (±) 8° und der minimale Wenderadius beträgt 6,800 mm.

SCHMIERUNG

Um auch schwer erreichbare Punkte wie den Ausleger und den Arm schmieren zu können, steht eine Zentralschmieranlage zur Verfügung.

HYDRAULIKSYSTEM

Hauptpumpe	
Ausführung	: 2 Axialkolbenpumpen mit doppelt variabler Verdrängung und Schrägscheibe
Max. Durchsatz	: 2 x 233 L/min
Pilotpumpe	: Zahnradausführung, 20,5 L/min
Betriebsdrücke	
Zylinder	: 350 kgf/cm ²
Kraftverstärkung	: 370 kgf/cm ²
Fahren	: 370 kgf/cm ²
Schwenken	: 306 kgf/cm ²
Pilot	: 40 kgf/cm ²
Zylinder	
Ausleger	: 2 x ø 120 x ø 85 x 1,300 mm
Arm	: 1 x ø 135 x ø 95 x 1,520 mm
Löffel	: 1 x ø 120 x ø 85 x 1,060 mm

OPERA-STEUERUNG

- Leicht zu bedienendes Bedienfeld und Menü
- Verbesserte Kraftstoffeffizienz und Produktivität
- Maximale Effizienz durch Auswahl von Leistungs- und Arbeitsmodi
- Automatische An- und Abschaltung der Kraftverstärkung
- Überhitzungsschutz und Schutzsystem ohne Unterbrechung der Arbeit
- Automatische Stromunterbrechung
- Wartungsinformationen und Warnsystem
- Fehlermodusaufzeichnung und Warnsystem
- GPRS-Satellitenortungssystem (Optional)
- Automatische Vorwärmung
- Leerlaufautomatik und automatisches Verzögerungssystem
- Automatische Kraftverlagerung für verbesserte Leistung
- Auswahl unter mehreren Sprachen auf dem Bedienfeld.
- Echtzeitüberwachung von Betriebsparametern wie Druck, Temperatur, Motorlast
- Diebstahlschutzsystem mit persönlichem Code
- Möglichkeit zur Aufzeichnung von 27 verschiedenen Betriebsstunden
- Rückfahrkamera, Auslegerkamera (optional)

SCHWENKSYSTEM

Motor	: Axialkolbenmotor mit integriertem superschockabsorbierendem Ventil, mit konstanter Verdrängung und Schrägscheibe
Untersetzung	: 2-Stufen-Planetengetriebe
Schwenkbremse	: Hydraulisch, Scheibenausführung mit Warnfunktion
Schwendrehzahl	: 11,90 rpm

FÜLLMENGEN

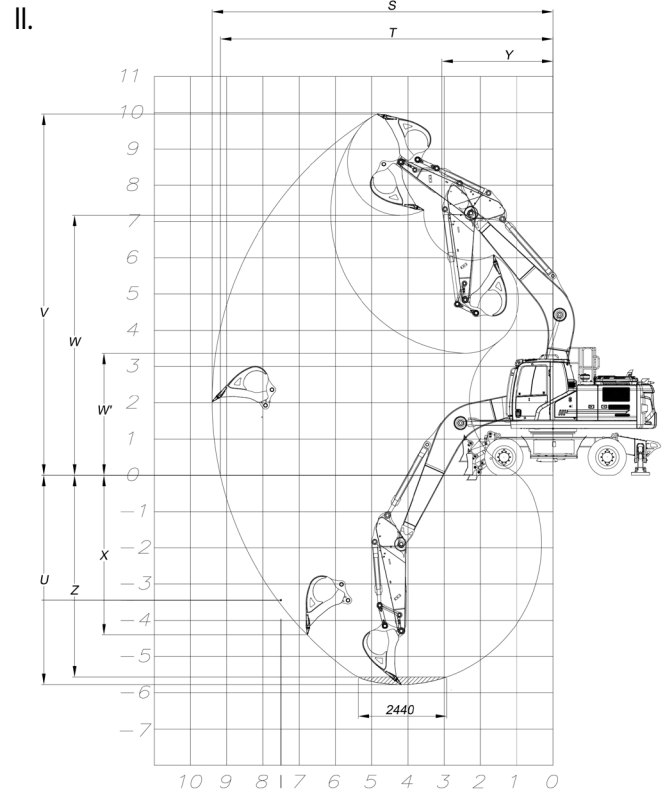
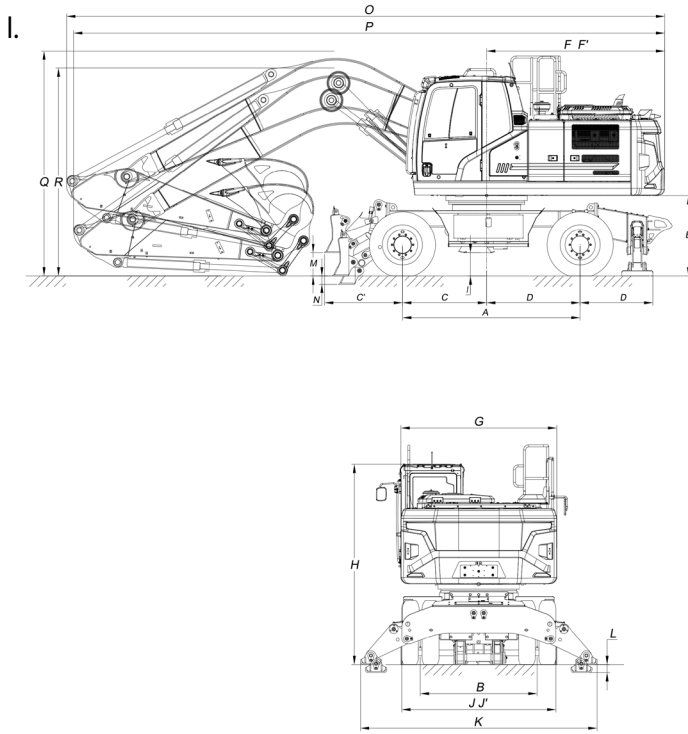
Kraftstofftank	: 345 L	Motoröl	: 21 L
Hydrauliktank	: 160 L	Motorflüssigkeit	: 33 L
Hydrauliksystem	: 318 L	Urea	: 16 L

BORDNETZ

Spannung	: 24 V
Batterie	: 2 x 12 V / 100 Ah
Lichtmaschine	: 24 V / 50 A
Anlasser	: 24 V / 5,0 kw

GEWICHT

Standardbetriebsgewicht der Maschine (Planierschild und Ausleger)	: 22.500 kg
Betriebsgewicht, In Übereinstimmung mit der Norm ISO 6016 voller kraftstofftank, Hydraulikflüssigkeiten, Betriebsflüssigkeiten, Beinhaltet 75 kg Gewicht für Fahrer und Standardausrüstung. Optionale Ausrüstungsgewichte sind nicht enthalten.	



I. ALLGEMEINE ABMESSUNGEN

Auslegerlänge	5.600 mm	
Armlänge	*2.400 mm	2.920 mm
A Radstand	2.850 mm	
B Spurbreite	1.910 mm	
C Rotationsachse zur Vorderachse	1.500 mm	
C' Überhang vorne	1.240 mm	
D Rotationsachse zur Hinterachse	1.350 mm	
D' Überhang hinten	1.150 mm	
E Abstand Gegengewicht	1.290 mm	
F Abstand vom Schwenkmittelpunkt bis zum hinteren Ende	2.860 mm	
F' Heckschwenkradius	2.890 mm	
G Gesamtbreite des Oberwagens	2.500 mm	
H Gesamthöhe Fahrerkabine	3.220 mm	
I Mindestbodenfreiheit, Ausleger	350 mm	
I' Mindestbodenfreiheit	380 mm	
J Gesamtbreite über Reifen	2.540 mm	
J' Gesamtbreite, Pratten eingezogen	2.550 mm	
K Gesamtbreite, Pratten ausgefahren	3.791 mm	
L Max. Ausleger tiefer	117 mm	
M Max. Planierschild Bodenfreiheit	350 mm	
N Max. Planierschild tiefer	120 mm	
O Gesamtlänge / Fahrt	9.590 mm	9.610 mm
P Gesamtlänge / Transport	9.480 mm	9.550 mm
Q Gesamthöhe des Auslegers / Fahrt	3.610 mm	3.690 mm
R Gesamthöhe des Auslegers / Transport	3.270 mm	3.390 mm

* Standart

II. ARBEITSABMESSUNGEN

Auslegerlänge	5.600 mm	
Armlänge	*2.400 mm	2.920 mm
S Maximale Reichweite	9.400 mm	9.790 mm
T Maximale Reichweite auf Bodenhöhe	9.170 mm	9.570 mm
U Maximale Grabtiefe	5.760 mm	6.280 mm
V Maximale Grabhöhe	9.970 mm	10.020 mm
W Maximale Schütthöhe	7.110 mm	7.290 mm
W' Minimale Schütthöhe	3.370 mm	2.850 mm
X Maximale vertikale Wandgrabtiefe	4.420 mm	4.610 mm
Y Mindestschwenkradius	3.080 mm	3.050 mm
Z Maximale Grabtiefe (in 2440 mm Höhe)	5.550 mm	6.090 mm

* Standart

GRABEN LEISTUNG

Standard-Schaufelkapazität (SAE)	0,9 m ³
Löffel Grabkraft (Power Boost) (ISO)	14.900 (15.800) kgf
Arm-Massenkraft (Power Boost) (ISO)	11.800 (12.500) kgf