



NEU!

MOTOR

Marke, Modell	: ISUZU-AQ-6HK1X
Ausführung	: Wassergekühlter 4-Takt-, 6 - Zylinder - Reihen-Dieselmotor mit Direkteinspritzung, Turbolader und Ladeluftkühler
Leistung	: 281 PS (210 kW) bei @1900 rpm / SAE J1995 (brutto) : 268 PS (200 kW) bei @1900 rpm / SAE J1349 (netto)
Maximales Drehmoment	: 1080 Nm bei @1500 rpm (brutto) : 1070 Nm bei @1500 rpm (netto)
Hubraum	: 7790 cc
Bohrung x Hub	: 115 mm x 125 mm

Dieser neue Motor erfüllt die Abgasnormen USEPA Tier 4 Final und Euro IV

UNTERGESTELL

Bauart	: Unterer Rahmen Ausführung „X“, Seitenrahmen Ausführung Fünfeck-Profil
Steg	: Drei-Steg-Bodenplatte
Anzahl Stege	: 2 x 50 Stück
Anzahl untere Rollen	: 2 x 9 Stück
Anzahl obere Rollen	: 2 x 2 Stück
Kettenschutz	: Komplet
Kettenspannung	: Hydraulikausführung mit Federdämpfung

FÜHRERHAUS

- Verbesserte Rundumsicht für den Bediener
- Vergrößerter Innenraum
- Verwendung von sechs schwingungsdämpfenden Viscomount-Führerhausaufhängungen
- Hochleistungs-Klimaanlage
- Hohe Auflösung, LED-Hintergrundbeleuchtung, LCD-Farbdisplay
- Gekühlter Stauraum
- Becherhalter, Buch- und Ablagefächer
- Wannen-Fußmatte
- Verbesserter Komfort für den Fahrer durch vielseitig verstellbaren Sitz
- Ergonomisch überarbeitetes Führerhaus mit neu angeordneter Schalttafel und neu gestalteten Fahrpedalen und Hebeln

FAHREN UND BREMSEN

Fahren	: Voll hydrostatischer
Fahrmotor	: Axialkolbenmotor mit 2 Drehzahlstufen und Schrägscheibe
Untersetzung	: 2-Stufen-Planetengetriebe
Fahrgeschwindigkeit	
Höchstgeschwindigkeit	: 5,0 km/h
Mindestgeschwindigkeit	: 2,9 km/h
Max. Zugkraft	: 30.470 kgf
Steigfähigkeit	: 35° (%70)
Feststellbremse	: Hydraulisch
Bodendruck	: 0,72 kgf/cm ²

SCHWENKSYSTEM

Motor	: Axialkolbenmotor mit integriertem superschockabsorbierendem Ventil, mit konstanter Verdrängung und Schrägscheibe
Untersetzung	: 2-Stufen-Planetengetriebe
Schwenkbremse	: Hydraulisch, Scheibenausführung mit Warnfunktion
Schwendrehzahl	: 9,40 rpm

HYDRAULIKSYSTEM

Hauptpumpe	
Ausführung	: 2 Axialkolbenpumpen mit doppelt variabler Verdrängung und Schrägscheibe
Max. Durchsatz	: 2 x 300L/min
Pilotpumpe	: Zahnradausführung, 28 L/min
Betriebsdrücke	
Zylinder	: 350 kgf/cm ²
Kraftverstärkung	: 380 kgf/cm ²
Fahren	: 350 kgf/cm ²
Schwenken	: 285 kgf/cm ²
Pilot	: 40 kgf/cm ²
Zylinder	
Ausleger	: 2 x ø 145 x ø 100 x 1.510 mm
Arm	: 1 x ø 170 x ø 120 x 1.735 mm
Löffel	: 1 x ø 145 x ø 105 x 1.280 mm

OPERA-STEUERUNG

• Leicht zu bedienendes Bedienfeld und Menü	• Automatische Vorwärmung
• Verbesserte Kraftstoffeffizienz und Produktivität	• Leerlaufautomatik und automatisches Verzögerungssystem
• Maximale Effizienz durch Auswahl von Leistungs- und Arbeitsmodi	• Automatische Kraftverlagerung für verbesserte Leistung
• Automatische An- und Abschaltung der Kraftverstärkung	• Auswahl unter mehreren Sprachen auf dem Bedienfeld.
• Überhitzungsschutz und Schutzsystem ohne Unterbrechung der Arbeit	• Echtzeitüberwachung von Betriebsparametern wie Druck, Temperatur, Motorlast
• Automatische Stromunterbrechung	• Diebstahlschutzsystem mit persönlichem Code
• Wartungsinformationen und Warnsystem	• Möglichkeit zur Aufzeichnung von 26 verschiedenen Betriebsstunden
• Fehlermodusaufzeichnung und Warnsystem	• Rückfahrkamera, Auslegerkamera (optional)
• GPRS-Satellitenortungssystem (Optional)	• Möglichkeit, den Hydraulikfluss vom Opera-Bildschirm aus einzustellen

FÜLLMENGEN

Kraftstofftank	: 565 L	Motoröl	: 47 L
Hydrauliktank	: 265 L	Motor Kühlsystem	: 55 L
Hydrauliksystem	: 470 L	Ad Blau	: 70 L

BORDNETZ

Spannung	: 24V
Batterie	: 2 x 12V / 150 Ah
Lichtmaschine	: 24V / 50 A
Anlasser	: 24V / 5 kw

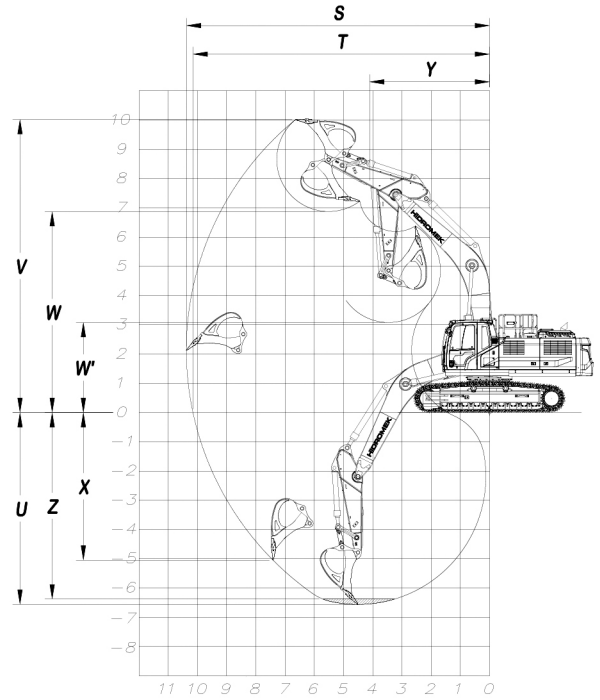
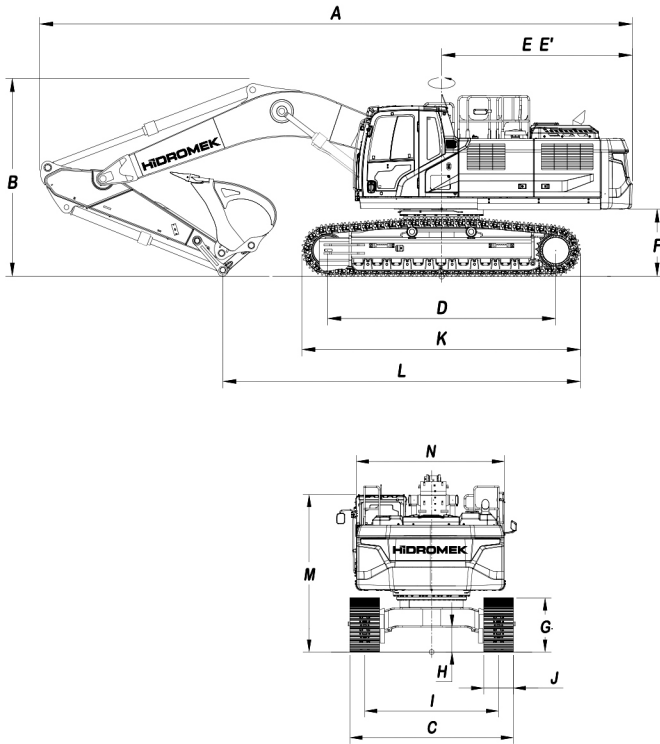
SCHMIERUNG

Um auch schwer erreichbare Punkte wie den Ausleger und den Arm schmieren zu können, steht eine Zentralschmieranlage zur Verfügung.

GEWICHT

Standardbetriebsgewicht der Maschine : 39.800 kg

Betriebsgewicht, In Übereinstimmung mit der Norm ISO 6016 voller Kraftstofftank, Hydraulikflüssigkeiten, Betriebsflüssigkeiten, Beinhaltet 75 kg Gewicht für Fahrer und Standardausrüstung. Optionale Ausrüstungsgewichte sind nicht enthalten.



ALLGEMEINE ABMESSUNGEN

Auslegerlänge	6.100 mm	6.500 mm		
Armlänge	*2.600 mm	2.600 mm	3.200 mm	4.000 mm
A - Gesamtlänge	11.010 mm	11.410 mm	11.380 mm	11.400 mm
B - Auslegerhöhe (Transport)	3.640 mm	3.510 mm	3.510 mm	3.720 mm
C - Breite des Untergestells	3.300 mm			
D - Schienenlänge	4.240 mm			
E - Abstand Gegengewicht	3.540 mm			
E' - Wenderadius Gegengewicht	3.560 mm			
F - Bodenfreiheit des oberen Chassis	1.250 mm			
G - Raupenhöhe	1.090 mm			
H - Bodenfreiheit	505 mm			
I - Spurweite	2.700 mm			
J - Stegbreite	600 mm			
K - Länge des unteren Chassis (ab Steg)	5.190 mm			
L - Transportlänge	6.670 mm	6.880 mm	6.210 mm	5.590 mm
M - Höhe des Führerhauses	3.190 mm			
N - Breite des oberen Rahmens	2.990 mm			

ARBEITSABMESSUNGEN

Auslegerlänge	6.100 mm	6.500 mm		
Armlänge	*2.600 mm	2.600 mm	3.200 mm	4.000 mm
S - Maximale Reichweite	10.380 mm	10.720 mm	11.320 mm	12.030 mm
T - Maximale Reichweite auf Bodenhöhe	10.150 mm	10.500 mm	11.120 mm	11.840 mm
U - Maximale Grabtiefe	6.560 mm	6.970 mm	7.570 mm	8.370 mm
V - Maximale Grabhöhe	10.020 mm	10.010 mm	10.460 mm	10.680 mm
W - Maximale Entladehöhe	6.870 mm	6.950 mm	7.330 mm	7.580 mm
W' - Min. Entladehöhe	3.070 mm	3.320 mm	2.740 mm	1.950 mm
X - Maximale vertikale Wandgrabtiefe	5.050 mm	5.000 mm	5.900 mm	6.520 mm
Y - Mindestschwenkradius	4.110 mm	4.480 mm	4.500 mm	4.620 mm
Z - Maximale Grabtiefe (in 2440 mm Höhe)	6.380 mm	6.770 mm	7.410 mm	8.230 mm

GRABEN LEISTUNG

Standard-Schaufelkapazität (SAE)	2,2 m ³
Löffel Grabkraft (Power Boost) (ISO)	22.900 (24.800) kgf
Arm-Massenkraft (Power Boost) (ISO)	20.200 (22.000) kgf

* Standard



HIDROMEK®

WERK - HAUPTSITZ

Ahi Evran OSB Mahallesi Osmanlı Caddesi No:1 06935 Sincan / ANKARA / TURKEY
 Telefon: (+90) 312 267 12 60 Fax: (+90) 312 267 21 18
 www.hidromek.com

Hinweis:
 *HIDROMEK hat das Recht, die Spezifikationen und das Design des in dieser Broschüre aufgeführten Modells ohne vorherige Ankündigung zu ändern.
 *Die auf den Fotos in diesem Katalog abgebildete Ausrüstung enthält einige Teile, die optional sind.