



MOTOR

Marke, Modell	: ISUZU AR-4J1X
Ausführung	: Wassergekühlter 4-Takt-, 4 - Zylinder - Reihen-Dieselmotor mit Direkteinspritzung, Turbolader und Ladeluftkühler
Leistung	: 105 PS (78,5 kW) bei @2000 rpm / SAE J1995 (Brutto) : 102 PS (76,4 kW) bei @2000 rpm / SAE J1349 (Netto)
Maximales Drehmoment	: 375 Nm bei @1800 rpm (Brutto) : 367 Nm bei @1800 rpm (Net)
Hubraum	: 2999 cm ³
Bohrung x Hub	: 95,4 mm x 104,9 mm

Dieser neue Motor erfüllt die Abgasnormen US EPA Tier 4 Final und Stufe IV

UNTERGESTELL

Bauart	: Unterer Rahmen Ausführung „X“, Seitenrahmen Ausführung Fünfeck-Profil
Steg	: Dreibaumhuhn
Anzahl Stege	: 2 x 46 Stück
Anzahl untere Rollen	: 2 x 7 Stück
Anzahl obere Rollen	: 2 x 2 Stück
Kettenspannung	: Hydraulikausführung mit Federdämpfung

FÜHRERHAUS

- Verbesserte Rundumsicht für den Bediener
- Vergrößerter Innenraum
- Verwendung von sechs schwingungsdämpfenden Viscomount Führerhausaufhängungen
- Hochleistungs-Klimaanlage
- Gekühlter Stauraum
- Becherhalter, Buch- und Ablagefächer
- Wannen-Fußmatte
- Verbessertes Komfort für den Fahrer durch vielseitig verstellbaren Sitz
- Ergonomisch überarbeitetes Führerhaus mit neu angeordneter Schalttafel und neu gestalteten Fahrpedalen und Hebeln

FAHREN UND BREMSEN

Fahren	: Voll hydrostatischer
Fahrmotor	: Axialkolbenmotor mit 2 Drehzahlstufen und Schrägscheibe
Untersetzung	: 2-Stufen-Planetengetriebe
Fahrgeschwindigkeit	
Höchstgeschwindigkeit	: 5,7 km/h
Mindestgeschwindigkeit	: 3,4 km/h
Max. Zugkraft	: 11.230 kgf
Steigfähigkeit	: 35° (70%)
Feststellbremse	: Hydraulisch
Bodendruck (500 mm Steg)	: 0,48 kgf/cm ²

SCHWENKSYSTEM

Motor	: Axialkolbenmotor mit integriertem superschockabsorbierendem Ventil, mit konstanter Verdrängung und Schrägscheibe
Untersetzung	: 2-Stufen-Planetengetriebe
Schwenkbremse	: Hydraulisch, Scheibenausführung mit Warnfunktion
Schwenkdrehzahl	: 11,3 rpm

HYDRAULIKSYSTEM

Hauptpumpe	
Ausführung	: 2 Axialkolbenpumpen mit doppelt variabler Verdrängung und Schrägscheibe
Max. Durchsatz	: 2 x 129 L/min
Pilotpumpe	: Zahnradausführung, 20 L/min
Betriebsdrücke	
Zylinder	: 350 kgf/cm ²
Kraftverstärkung	: 372 kgf/cm ²
Fahren	: 350 kgf/cm ²
Schwenken	: 300 kgf/cm ²
Pilot	: 40 kgf/cm ²
Zylinder	
Ausleger	: 2 x ø105 x ø75 x 1080 mm
Arm	: 1 x ø115 x ø80 x 1220 mm
Löffel	: 1 x ø95 x ø70 x 910 mm

OPERA-STEUERUNG

• Leicht zu bedienendes Bedienfeld und Menü	• Automatische Vorwärmung
• Verbesserte Kraftstoffeffizienz und Produktivität	• Leerlaufautomatik und autom - atisches Verzögerungssystem
• Maximale Effizienz durch Auswahl von Leistungs- und Arbeitsmodi	• Automatische Kraftverlagerung für verbesserte Leistung
• Automatische An- und Abschaltung der Kraftverstärkung	• Auswahl unter mehreren Sprachen auf dem Bedienfeld.
• Überhitzungsschutz und Schutzsystem ohne Unterbrechung der Arbeit	• Echtzeitüberwachung von Betriebsparametern wie Druck, Temperatur, Motorlast
• Automatische Stromunterbrechung	• Diebstahlschutzsystem mit persönlichem Code
• Wartungsinformationen und Warnsystem	• Möglichkeit zur Aufzeichnung von 27 verschiedenen Betriebsstunden
• Fehlermodusaufzeichnung und Warnsystem	• Rückfahrkamera, Auslegerkamera (Optional)
• GPRS-Satellitenortungssystem (Optional)	

SCHMIERUNG

Um auch schwer erreichbare Punkte wie den Ausleger und den Arm schmieren zu können, steht eine Zentralschmieranlage zur Verfügung.

FÜLLMENGEN

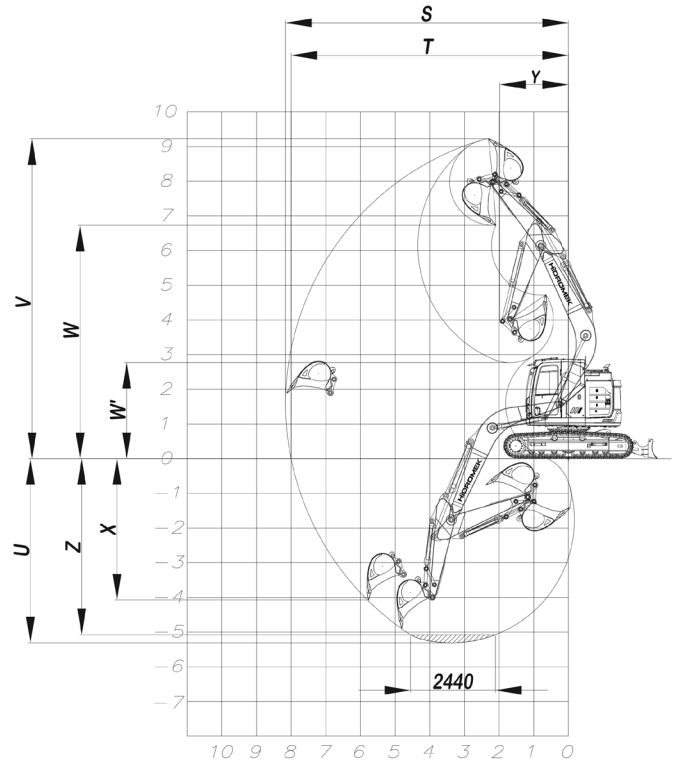
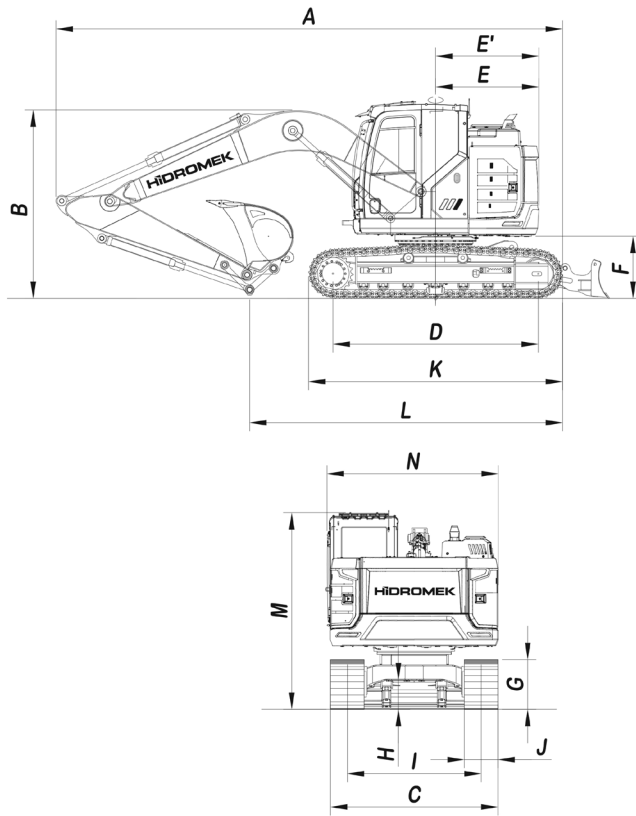
Kraftstofftank	: 235 L	Motoröl	: 16 L
Hydrauliktank	: 115 L	Motorölkühlystem	: 20 L
Hydraulikanlage	: 205 L	Urea	: 33 L

BORDNETZ

Spannung	: 24 V
Batterie	: 2 x 12 V / 100 Ah
Lichtmaschine	: 24 V / 50 A
Anlasser	: 24 V / 4 kw

GEWICHT

Standardbetriebsgewicht der Maschine	: 16.700 kg
Betriebsgewicht, In Übereinstimmung mit der Norm ISO 6016 voller Kraftstofftank, Hydraulikflüssigkeiten, Betriebsflüssigkeiten, Beinhalte 75 kg Gewicht für Fahrer und Standardausrüstung. Optionale Ausrüstungsgewichte sind nicht enthalten.	



ALLGEMEINE ABMESSUNGEN

Auslegerlänge	4600 mm		
Armlänge	*2300 mm	2600 mm	2900 mm
A - Gesamtlänge	7450 mm	7450 mm	7440 mm
B - Auslegerhöhe (Transport)	2820 mm	2950 mm	3010 mm
C - Breite des Untergestells	2510 mm		
D - Schienenlänge	3035 mm		
E - Abstand Gegengewicht	1500 mm		
E' - Wenderadius Gegengewicht	1520 mm		
F - Bodenfreiheit des oberen Chassis	940 mm		
G - Raupenhöhe	830 mm		
H - Bodenfreiheit	430 mm		
I - Spurweite	1990 mm		
J - Stegbreite	500 mm		
K - Länge des unteren Chassis (ab Steg)	3780 mm		
L - Transportlänge	4580 mm	4440 mm	4190 mm
M - Höhe des Führerhauses	2960 mm		
N - Breite des oberen Rahmens	2500 mm		

*Standard

ARBEITSABMESSUNGEN

Auslegerlänge	4600 mm		
Armlänge	*2300 mm	2600 mm	2900 mm
S - Maximale Reichweite	8200 mm	8510 mm	8790 mm
T - Maximale Reichweite auf Bodenhöhe	8040 mm	8350 mm	8640 mm
U - Maximale Grabtiefe	5360 mm	5660 mm	5960 mm
V - Maximale Grabhöhe	9260 mm	9540 mm	9790 mm
W - Maximale Entladehöhe	6680 mm	6960 mm	7200 mm
W' - Min. Entladehöhe	2710 mm	2440 mm	2130 mm
X - Maximale vertikale Wandgrabtiefe	4830 mm	5180 mm	5470 mm
Y - Mindestschwenkradius	1960 mm	2100 mm	2140 mm
Z - Maximale Grabtiefe (in 2440 mm Höhe)	5130 mm	5450 mm	5770 mm

GRABEN LEISTUNG

Standard-Schaufelkapazität (SAE)	*0,6 m ³		
Löffel Grabkraft (Power Boost) (ISO)	9500 (10000) kgf		
Arm-Massenkraft (Power Boost) (ISO)	6900 (7300) kgf	6300 (6700) kgf	5800 (6100) kgf

HIDROMEK®

WERK - HAUPTSITZ

Ahi Evran OSB Mahallesi Osmanlı Caddesi No:1 06935 Sincan / ANKARA / TURKEY
 Telefon: (+90) 312 267 12 60 Fax: (+90) 312 267 21 18
 www.hidromek.com

Hinweis:
 *HIDROMEK hat das Recht, die Spezifikationen und das Design des in dieser Broschüre aufgeführten Modells ohne vorherige Ankündigung zu ändern.
 *Die auf den Fotos in diesem Katalog abgebildete Ausrüstung enthält einige Teile, die optional sind.