



NEU!

MOTOR

Marke, Modell	: ISUZU AH-6U21X
Ausführung	: Wassergekühlter 4-Takt-, 6 - Zylinder - Reihen-Dieselmotor mit Direkteinspritzung, Turbolader und Ladeluftkühler
Leistung	: 362 PS (270 kW) bei @1950 rpm / SAE J1995 (Brutto) : 348 PS (260 kW) bei @1950 rpm / SAE J1995 (Netto)
Maximales Drehmoment	: 1435 Nm bei @1500 rpm (Brutto) : 1400 Nm bei @1500 rpm (Netto)
Hubraum	: 9839 cc
Bohrung x Hub	: ø 120 mm x 145 mm

Dieser neue Motor erfüllt die Abgasnormen US EPA Tier 4 Final und Euro IV

UNTERGESTELL

Bauart	: Unterer Rahmen Ausführung „X“, Seitenrahmen Ausführung Fünfeck-Profil
Steg	: Drei-Steg-Bodenplatte
Anzahl Stege	: 2 x 50 Stück
Anzahl untere Rollen	: 2 x 9 Stück
Anzahl obere Rollen	: 2 x 2 Stück
Kettenschutz	: Komplett
Kettenspannung	: Hydraulikausführung mit Federdämpfung

FÜHRERHAUS

- Verbesserte Rundumsicht für den Bediener
- Vergrößerter Innenraum
- Verwendung von sechs schwingungsdämpfenden Viscomount-Führerhausaufhängungen
- Hochleistungs-Klimaanlage
- Gekühlter Stauraum
- Becherhalter, Buch- und Ablagefächer
- Wannen-Fußmatte
- Verbesserter Komfort für den Fahrer durch vielseitig verstellbaren Sitz
- Ergonomisch überarbeitetes Führerhaus mit neu angeordneter Schalttafel und neu gestalteten Fahrpedalen und Hebeln

SCHWENKSYSTEM

Motor	: Axialkolbenmotor mit integriertem superschockabsorbierendem Ventil, mit konstanter Verdrängung und Schrägscheibe
Untersetzung	: 2-Stufen-Planetengetriebe
Schwenkbremse	: Hydraulisch, Scheibenausführung mit Warnfunktion
Schwendrehzahl	: 8,10 rpm

FAHREN UND BREMSEN

Fahren	: Voll hydrostatisch
Fahrmotor	: Axialkolbenmotor mit 2 Drehzahlstufen und Schrägscheibe
Untersetzung	: 2-Stufen-Planetengetriebe
Fahrgeschwindigkeit	
Höchstgeschwindigkeit	: 4,60 km/h
Mindestgeschwindigkeit	: 2,80 km/h
Max. Zugkraft	: 35.880 kgf
Steigfähigkeit	: 35° (70%)
Feststellbremse	: Hydraulisch, Scheibenausführung mit automatischer Warnfunktion
Bodendruck (600mm)	: 0,91 kgf/cm ²

HYDRAULIKSYSTEM

Hauptpumpe	
Ausführung	: 2 Axialkolbenpumpen mit doppelt variabler Verdrängung und Schrägscheibe
Max. Durchsatz	: 2 x 376 L/min
Pilotpumpe	: 29 L/min
Betriebsdrücke	
Zylinder	: 330 kgf/cm ²
Kraftverstärkung	: 355 kgf/cm ²
Fahren	: 330 kgf/cm ²
Schwenken	: 330 kgf/cm ²
Pilot	: 40 kgf/cm ²
Zylinder	
Ausleger	: 2 x ø 170 x ø 115 x 1.650 mm
Arm	: 1 x ø 190 x ø 130 x 1.870 mm
Löffel	: 1 x ø 170 x ø 120 x 1.335 mm

OPERA-STEUERUNG

- | | |
|---|---|
| • Leicht zu bedienendes Bedienfeld und Menü | • Automatische Vorwärmung |
| • Verbesserte Kraftstoffeffizienz und Produktivität | • Leerlaufautomatik und autom - atisches Verzögerungssystem |
| • Maximale Effizienz durch Auswahl von Leistungs- und Arbeitsmodi | • Automatische Kraftverlagerung für verbesserte Leistung |
| • Automatische An - und Abschaltung der Kraftverstärkung | • Auswahl unter mehreren Sprachen auf dem Bedienfeld. |
| • Überhitzungsschutz und Schutzsystem ohne Unterbrechung der Arbeit | • Echtzeitüberwachung von Betriebsparametern wie Druck, Temperatur, Motorlast |
| • Automatische Stromunterbrechung | • Diebstahlschutzsystem mit persönlichem Code |
| • Wartungsinformationen und Warnsystem | • Möglichkeit zur Aufzeichnung von 27 verschiedenen Betriebsstunden |
| • Fehlermodusaufzeichnung und Warnsystem | • Rückfahrkamera, Auslegerkamera (optional) |
| • GPRS-Satellitenortungssystem (Optional) | |

BORDNETZ

Spannung	: 24 V
Batterie	: 2 x 12 V / 165 Ah
Lichtmaschine	: 24 V / 50 A
Anlasser	: 24 V / 5,5 kw

FÜLLMENGEN

Kraftstofftank	: 655 L	Motoröl	: 41 L
Hydrauliktank	: 370 L	Motor kühl system	: 65 L
Hydrauliksystem	: 615 L	Harnstoff tank	: 33 L

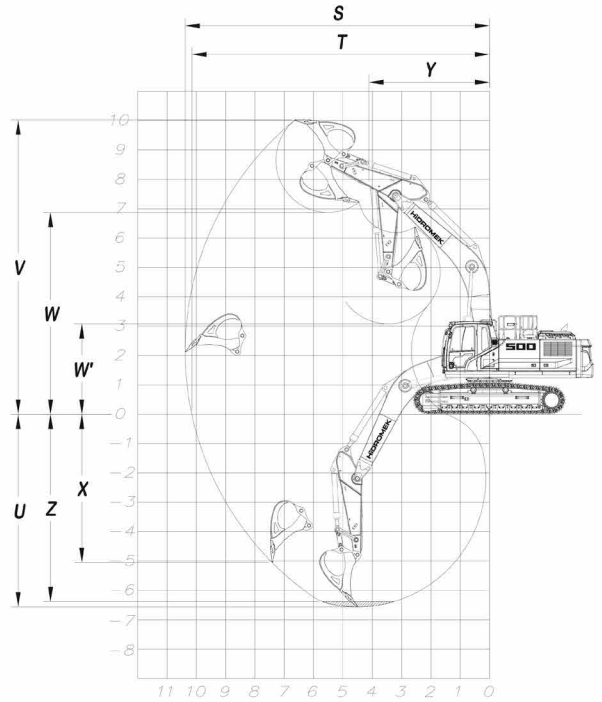
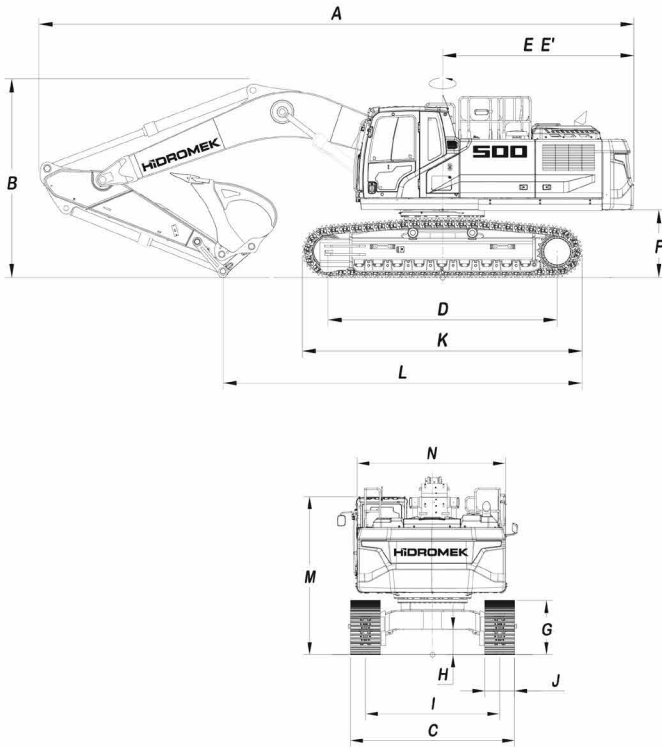
SCHMIERUNG

Um auch schwer erreichbare Punkte wie den Ausleger und den Arm schmieren zu können, steht eine Zentralschmieranlage zur Verfügung.

GEWICHT

Standardbetriebsgewicht der Maschine	: 52.000 kg
--------------------------------------	-------------

Betriebsgewicht, In Übereinstimmung mit der Norm ISO 6016 voller kraftstofftank, Hydraulikflüssigkeiten, Betriebsflüssigkeiten, Beinhaltet 75 kg Gewicht für Fahrer und Standardausrüstung. Optionale Ausrüstungsgewichte sind nicht enthalten.



ABMESSUNGEN

Auslegerlänge	*6.300 mm		6.900 mm	
Armlänge	*2.600 mm	2.900 mm	2.900 mm	3.300 mm
A - Gesamtlänge	11.840 mm	11.850 mm	12.450 mm	12.440 mm
B - Auslegerhöhe	3.860 mm	3.990 mm	3.950 mm	4.160 mm
C - Breite des Untergestells	3.500 mm			
D - Schienenlänge	4.400 mm			
E - Abstand Gegengewicht	3.985 mm			
E' - Wenderadius Gegengewicht	4.005 mm			
F - Bodenfreiheit des oberen Chassis	1.385 mm			
G - Raupenhöhe	1.230 mm			
H - Bodenfreiheit	600 mm			
I - Spurweite	2.900 mm			
J - Stegbreite	600 mm			
K - Länge des unteren Chassis (ab Steg)	5.470 mm			
L - Transportlänge	6.910 mm	6.740 mm	7.500 mm	7.310 mm
M - Höhe des Führerhauses	3.360 mm			
N - Breite des oberen Rahmens	2.990 mm			

ARBEITSABMESSUNGEN

Auslegerlänge	6.300 mm		6.900 mm	
Armlänge	*2.600 mm	2.900 mm	2.900 mm	3.300 mm
S - Maximale Reichweite	10.770 mm	11.040 mm	11.680 mm	12.040 mm
T - Maximale Reichweite auf Bodenhöhe	10.490 mm	10.770 mm	11.430 mm	11.800 mm
U - Maximale Grabtiefe	6.480 mm	6.780 mm	7.180 mm	7.580 mm
V - Maximale Grabhöhe	10.520 mm	10.630 mm	11.340 mm	11.530 mm
W - Maximale Entladehöhe	6.940 mm	7.060 mm	7.710 mm	7.880 mm
W' - Min. Entladehöhe	3.340 mm	3.040 mm	3.590 mm	3.190 mm
X - Maximale vertikale Wandgrabtiefe	4.470 mm	4.740 mm	5.280 mm	5.740 mm
Y - Mindestschwenkradius	4.320 mm	4.380 mm	4.660 mm	4.750 mm
Z - Maximale Grabtiefe (in 2440 mm Höhe)	6.300 mm	6.610 mm	7.020 mm	7.430 mm

GRABEN LEISTUNG

Standard-Schaufelkapazität (SAE)	3,2 m ³ (SAE)
Löffel Grabkraft (Power Boost) (ISO)	25.300 (27.600) kgf
Arm-Massenkraft (Power Boost) (ISO)	25.000 (27.300) kgf

* Standard



HIDROMEK®

WERK - HAUPTSITZ

Ahi Evran OSB Mahallesi Osmanlı Caddesi No:1 06935 Sincan / ANKARA / TURKEY
 Telefon: (+90) 312 267 12 60 Fax: (+90) 312 267 21 18
 www.hidromek.com

Hinweis:
 *HIDROMEK hat das Recht, die Spezifikationen und das Design des in dieser Broschüre aufgeführten Modells ohne vorherige Ankündigung zu ändern.
 *Die auf den Fotos in diesem Katalog abgebildete Ausrüstung enthält einige Teile, die optional sind.