



Made in The Netherlands, EU.

CC SERIE

Kombi-Schere:

- 3 Modelle für Bagger mit Einsatzgewicht 2 - 16 t
- Geringes Gewicht
- Niedrige Bauhöhe
- Zylinder mit Enddämpfung
- Drehpunkte abgedichtet durch Metalseals®
- Parker Drehmotor
- Hardox Maul
- Lagerbolzen gehärtet und verchromt
- Schiernippel einfach erreichende
- Alle Modellen verfügbar standard Maul oder Wechselzähnen (WT)

CC SERIES

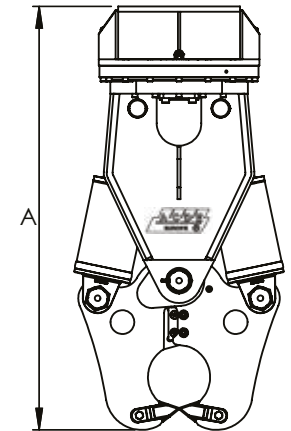
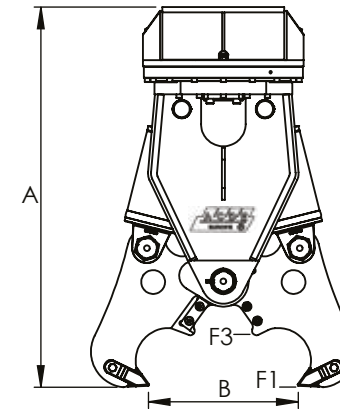
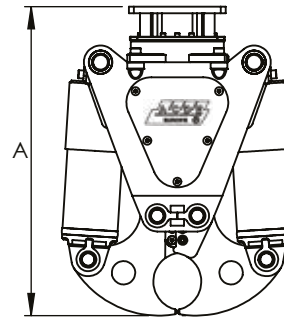
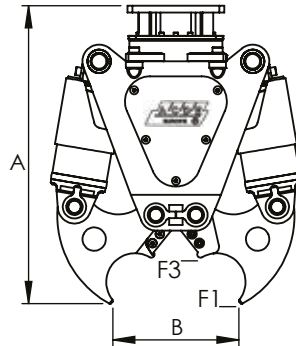
Combi-Cutter:

- 3 Models for Excavators with working weight of 2 - 16 t
- Low weight
- Short height
- Cylinders with end damping
- Turning points sealed with Metalseals®
- Parker rotationmotor
- Hardox Jaws
- Chromed and hardened pins
- Greasennipples easy access not in pins
- Available with standard jaw or with exchangeable tooth

CC350



CC950-WT



| Model | | CC350 / WT | CC650 / WT | CC950 / WT |
|-------|-----------|------------|-------------|-------------|
| A | mm | 825 - 925 | 1270 - 1420 | 1585 - 1825 |
| B | mm | 380 | 500 | 690 |
| F1 | mm | 315 | 470 | 645 |
| F3 | kN | 1000 | 1200 | 2400 |
| ↻ | ° | 360 | 360 | 360 |
| ⚙️ | l/min/max | 50 | 25 | 25 |
| ⚙️ | bar | 180 - 200 | 190 - 210 | 190 - 210 |
| ⚙️ | l/min/max | 25 | 180 | 180 |
| ⚙️ | bar | 250 | 350 | 350 |
| ⚖️ | Kg | 290 | 550 | 725 |
| ⌚ | t min/max | 2 - 4 | 5 - 14 | 9 - 16 |

