

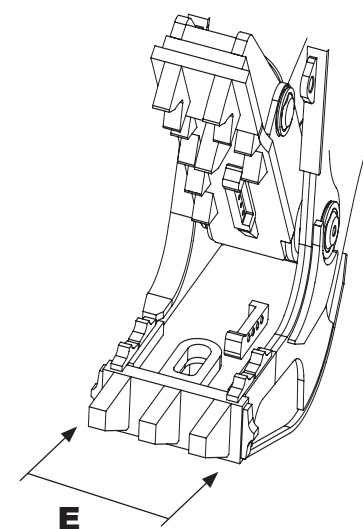
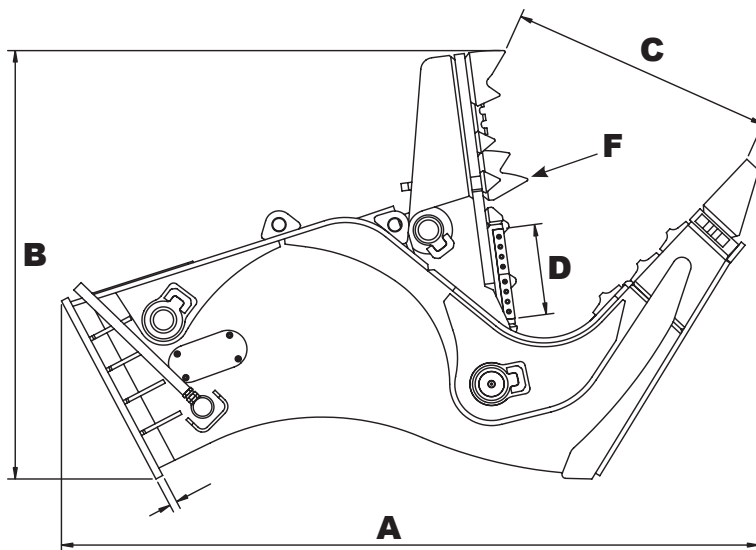
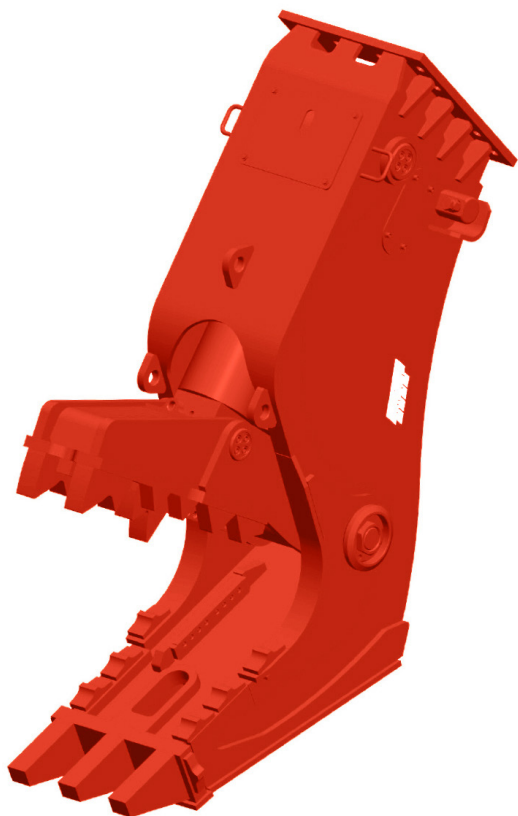







ASC SERIE Starre Hydraulische Pulverisierer für sekundären Abbruch:

- 5 Modelle für Bagger mit Einsatzgewicht von 12 - 40t
- Kompletter Zylinderschutz
- Eilgangventil
- Hohes Leistungsniveau
- Wechselbare Spitzen und Messe

ASC SERIES Fixed Hydraulic Crusher for secondary demolition:

- 5 models for excavators with operating weight from 12 - 40t
- Fully -protected cylinder
- Speed Valve
- High power levels
- Interchangeable blades and tips



		ASC-260	ASC-360	ASC-1350-2	ASC-1750-2	ASC-2750-2
A	mm	1075	1260	1898	2065	2750
B	mm	700	780	1162	1314	1702
C	mm	400	520	700	890	1050
D	mm	80	120	180	180	360
E	mm	250	290	460	584	674
F	kN	285	315	585	877	1125
	l/min	30-50	40-60	80-160	160-240	220-350
	bar	240	240	350	350	350
	kg	260	360	1050	1420	2750
	t	3-6	6-9	10-18	18-24	30-40
	mm	AC03	AC05	AC09	AC09	AC10

