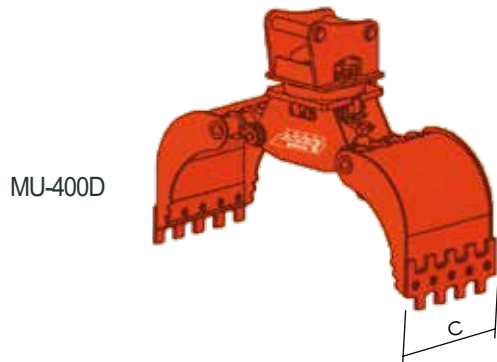
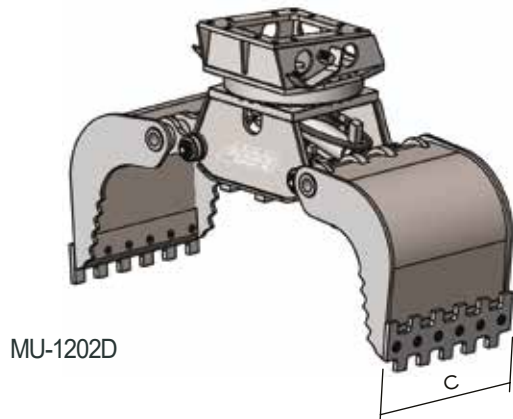




Made in The Netherlands, EU.



MU-400D



MU-1202D

MU SERIE

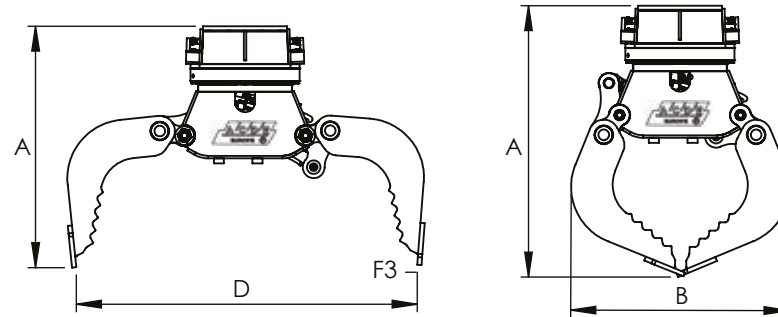
Multigreifer - Rotierbar:

- 4 Modelle für Bagger mit Einsatzgewicht 4 - 35 t
- Geringes Gewicht
- Niedrige Bauhöhe
- Freiliegende Zylinder mit Enddämpfung
- Insgesamt nur 4 Lagerbolzen
- Drehpunkte abgedichtet durch Metalseals®
- Parker Drehmotor
- Hardox Greiferschalen geschlossen
- Lagerbolzen gehärtet und verchromt
- Zylinderanstellung Z Link®
- Grosse Ablenkung zum Zylinder- Größere Greifkraft
- Unterschraubmesser wechselbar gezahnt
- Konische Messebolzen innen flachligend, Aussenseite gesenkt
- Schiernippel einfach erreichende, nicht in Bolzen
- Geschlossener, staubdichte Drehkranz
- Drehkranz hat verstärktes Trägerblech

MU SERIES

Multi-Grapple - Rotating:

- 4 Models for Excavators with working weight of 4 - 35 t
- Low weight
- Short height
- Cylinders are motionless with end damping
- Total 4 hinge pins
- Turning points sealed with Metalseals®
- Parker rotationmotor
- Hardox closed clamshells
- Chromed and hardened pins
- Kinematic design Z Link®
- Long hinge arms to cylinder for more pinching power
- Standard Reversible and changeable wear with toothshape
- Blade bolts level and smooth on the inside, countersunk on the outside
- Greasenipples easy access not in pins
- Closed slewing ring with grease bed
- Thick slewing ring bottemplate with long bolts



Model		MU-400D	MU-803D	MU-1202D	MU-1802D
A	mm	1010	1425	1440	1510
B	mm	850	1170	1300	1350
C	mm	500	700	800	1200
D	mm	1400	1950	2100	2430
F3	kN	23	46	68	80
	°	360	360	360	360
	l/min/max	12	25	35	20 - 30
	bar	190 - 200	190 - 210	190 - 210	190 - 210
	l/min/max	40	120	160	170 - 190
	bar	250	350	350	350
	Kg	335	935	1350	1600
	t min/max	4 - 6	12 - 20	17 - 28	24 - 35
	ltr	150	500	800	950