



Made in The Netherlands, EU.

ZD SERIE

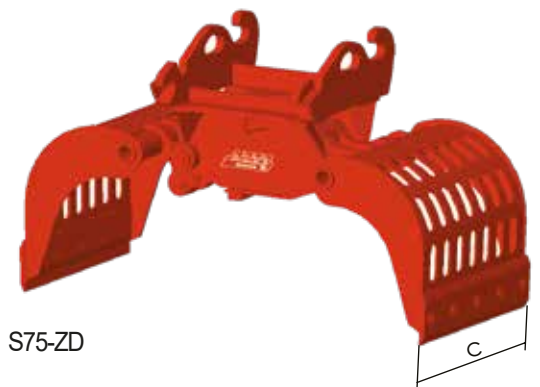
Abbruch-Sortiergreifer, Nicht Drehbar:

- 18 Modelle für Bagger mit Einsatzgewicht 0,7 - 200 t
- Geringes Gewicht
- Niedrige Bauhöhe
- Freiliegende Zylinder mit Enddämpfung
- Insgesamt nur 4 Lagerbolzen
- Drehpunkte abgedichtet durch Metalseals®
- Hardox Greiferschalen mit ovalen Löchern
- Lagerbolzen gehärtet und verchromt
- Zylinderanstellung Z Link®
- Grosse Ablenkung zum Zylinder- Größere Greifkraft
- Unterschraubmesser wechselbar
- Konische Messebolzen innen flachligend, Aussenseite gesenkt
- Schiernippel einfach erreichende, nicht in Bolzen

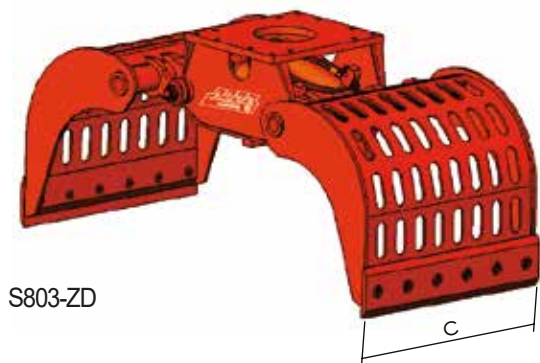
ZD SERIES

Demolition-Sorting Grapple, Non-Rotating:

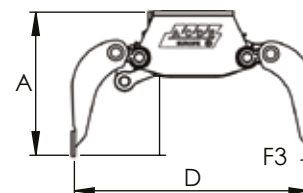
- 18 Models for Excavators with working weight of 0.7 - 200 t
- Low weight
- Short height
- Cylinders are motionless with end damping
- Total 4 hinge pins
- Turning points sealed with Metalseals®
- Hardox oval hole plates
- Chromed and hardened pins
- Kinematic design Z Link®
- Long hinge arms to cylinder for more pinching power
- Standard Reversible and changeable wear blades
- Blade bolts level and smooth on the inside, countersunk on the outside
- Greasenipples easy access not in pins



S75-ZD



S803-ZD



Model		S75-ZD	S100-ZD	S150-ZD	S200-ZD	S400-ZD	S450-ZD	S452-ZD	S502-ZD	S603-ZD	S803-ZD
A	mm	420	450	550	650	800	820	710	1050	950	1100
C	mm	300	350	450	500	600	700	700	600	800	800
D	mm	600	770	800	1160	1400	1500	1550	1700	1750	1950
F3	kN	6	7	15	20	23	24	24	30	35	46
	l/min/max	15	20	25	25	40	50	70	90	100	120
	bar	300	300	300	300	300	300	300	350	350	350
	Kg	50	65	100	200	280	330	340	500	600	775
	t min/max	0,7 - 1,2	1 - 2	1,2 - 3	2,5 - 4	4 - 6	5 - 9	6 - 10	7 - 12	10 - 16	12 - 20
	ltr	30	40	70	100	150	200	200	300	400	500



Made in The Netherlands, EU.

ZD SERIE

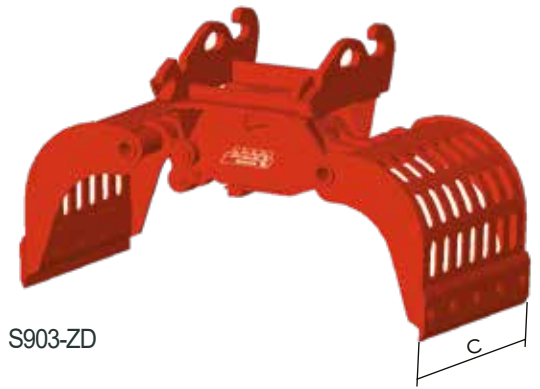
Abbruch-Sortiergreifer, Nicht Drehbar:

- 18 Modelle für Bagger mit Einsatzgewicht 0,7 - 50 t
- Geringes Gewicht
- Niedrige Bauhöhe
- Freiliegende Zylinder mit Enddämpfung
- Ingesamt nur 4 Lagerbolzen
- Drehpunkte abgedichtet durch Metalseals®
- Hardox Greiferschalen mit ovalen Löchern
- Lagerbolzen gehärtet und verchromt
- Zylinderanstellung Z Link®
- Grosse Ablenkung zum Zylinder- Größere Greifkraft
- Unterschraubmesser wechselbar
- Konische Messebolzen innen flachligend, Aussenseite gesenkt
- Schiernippel einfach erreichende, nicht in Bolzen

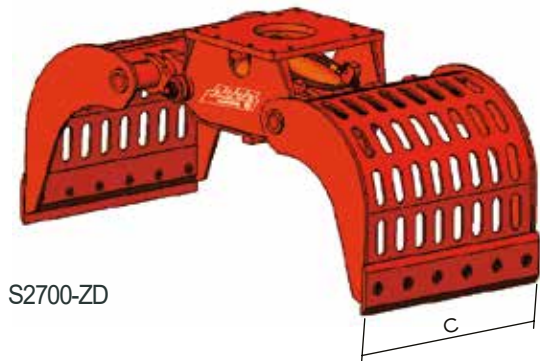
ZD SERIES

Demolition-Sorting Grapple, Non-Rotating:

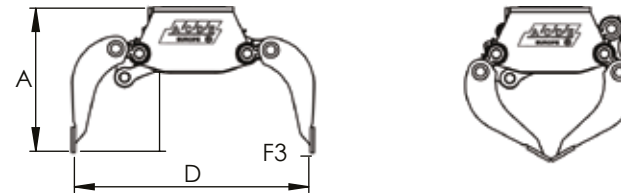
- 18 Models for Excavators with working weight of 0.7 - 50 t
- Low weight
- Short height
- Cylinders are motionless with end damping
- Total 4 hinge pins
- Turning points sealed with Metalseals®
- Hardox oval hole plates
- Chromed and hardened pins
- Kinematic design Z Link®
- Long hinge arms to cylinder for more pinching power
- Standard Reversible and changeable wear blades
- Blade bolts level and smooth on the inside, countersunk on the outside
- Greasennipples easy access not in pins



S903-ZD



S2700-ZD



Model		S903-ZD	S1003-ZD	S1102-ZD	S1202-ZD	S1402-ZD	S1700-ZD	S1900-ZD	S2500-ZD	S2700-ZD
A	mm	1100	1100	1200	1200	1200	1200	1250	1270	1300
C	mm	900	1000	900	1000	1200	1200	1200	1200	1360
D	mm	1950	1950	2100	2100	2250	2250	2250	2250	2250
F3	kN	46	46	55	68	68	80	80	90	90
	l/min/max	120	120	150	160	170	170	180	200	200/46
	bar	350	350	350	350	350	350	350	350	350
	Kg	785	800	1100	1200	1300	1400	1500	1900	2100
	t min/max	13 - 20	16 - 20	16 - 25	17 - 28	20 - 28	23 - 30	25 - 38	28 - 40	30 - 50
	ltr	600	700	750	800	850	900	900	1000	1100