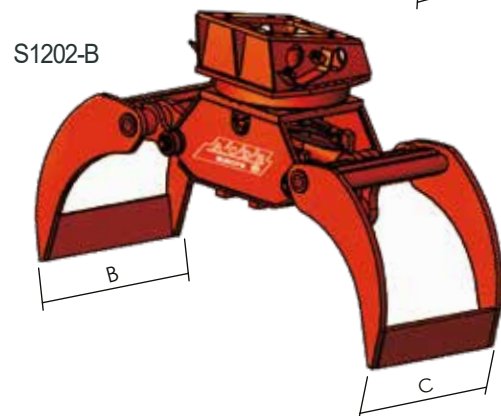
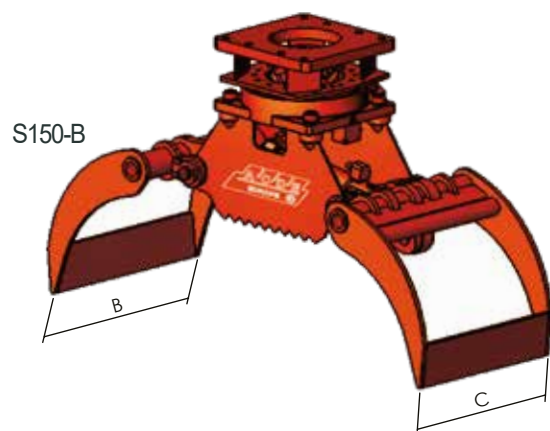




Made in The Netherlands, EU.



## B SERIE

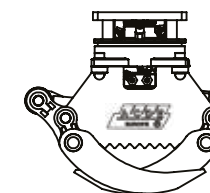
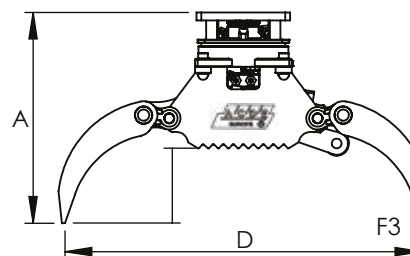
### Baumgreifer Rotierbar:

- 11 Modelle für Bagger mit Einsatzgewicht 0,7 - 200 t
- Geringes Gewicht
- Niedrige Bauhöhe
- Freiliegende Zylinder mit Enddämpfung
- Insgesamt nur 4 Lagerbolzen
- Drehpunkte abgedichtet durch Metalseals®
- Parker Drehmotor
- Hardox Greiferschalen mit ovalen Löchern
- Lagerbolzen gehärtet und verchromt
- Zylinderanstellung Z Link®
- Grosse Ablenkung zum Zylinder- Größere Greifkraft
- Schiernippel einfach erreichende, nicht in Bolzen
- Geschlossener, staubdichte Drehkranz
- Drehkranz hat verstärktes Trägerblech

## B SERIES

### Rotating Log Grapple:

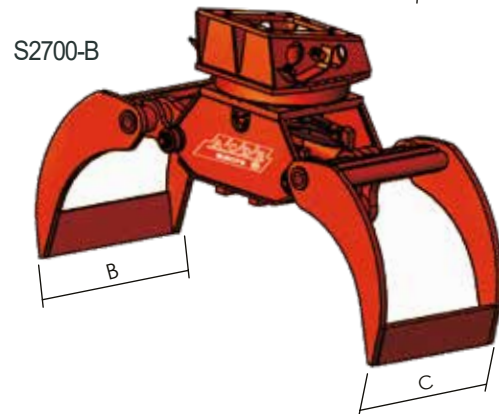
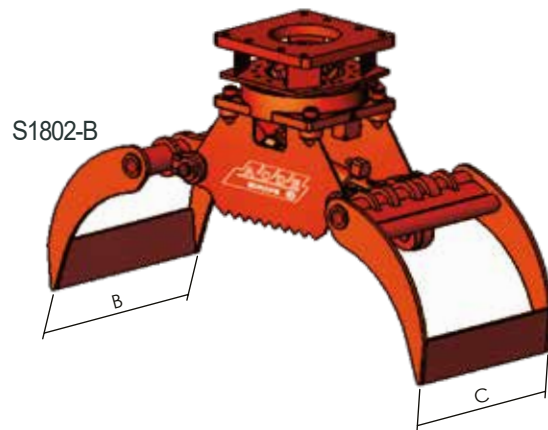
- 11 Models for Excavators with working weight of 0.7 - 200 t
- Low weight
- Short height
- Cylinders are motionless with end damping
- Total 4 hinge pins
- Turning points sealed with Metalseals®
- Parker rotationmotor
- Hardox oval hole plates
- Chromed and hardened pins
- Kinematic design Z Link®
- Long hinge arms to cylinder for more pinching power
- Greasenipples easy access not in pins
- Closed slewing ring with grease bed
- Thick slewing ring bottomplate with long bolts



Model		S150-B	S300-B	S400-B	S450-B	S452-B	S602-B	S802-D	S1102-B	S1202-B
A	mm	765	780	850	1000	1100	1350	1340	1340	1550
B	mm	450	450	550	550	550	515	735	910	910
C	mm	400	400	500	500	500	435	635	650	810
D	mm	1100	1100	1540	1540	1540	2050	2050	2050	2250
F3	kN	15	15	24	24	24	35	46	46	48
	°	360	360	360	360	360	360	360	360	360
	l/min/max	10	10	12	12	15	25	25	35	35
	bar	170 - 210	170 - 210	190 - 210	190 - 210	190 - 210	190 - 210	190 - 210	190 - 210	190 - 210
	l/min/max	25	25	50	50	70	100	120	120	160
	bar	300	300	300	300	320	320	350	350	350
	Kg	150	200	340	350	450	800	1000	1000	1500
	t min/max	1,2 - 3	3,5 - 5	5 - 8	5 - 8	6 - 11	10 - 16	12 - 20	16 - 24	17 - 28
	mm	80	80	70	70	70	120	125	125	125



Made in The Netherlands, EU.



## B SERIE

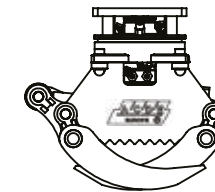
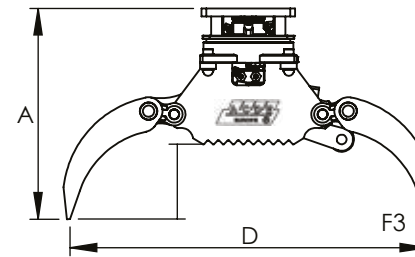
### Baumgreifer Rotierbar:

- 11 Modelle für Bagger mit Einsatzgewicht 1,5 - 50 t
- Geringes Gewicht
- Niedrige Bauhöhe
- Freiliegende Zylinder mit Enddämpfung
- Insgesamt nur 4 Lagerbolzen
- Drehpunkte abgedichtet durch Metalseals®
- Parker Drehmotor
- Hardox Greiferschalen mit ovalen Löchern
- Lagerbolzen gehärtet und verchromt
- Zylinderanstellung Z Link®
- Grosse Ablenkung zum Zylinder- Größere Greifkraft
- Schiernippel einfach erreichende, nicht in Bolzen
- Geschlossener, staubdichte Drehkranz
- Drehkranz hat verstärktes Trägerblech

## B SERIES

### Rotating Log Grapple:

- 11 Models for Excavators with working weight of 1,5 - 50 t
- Low weight
- Short height
- Cylinders are motionless with end damping
- Total 4 hinge pins
- Turning points sealed with Metalseals®
- Parker rotationmotor
- Hardox oval hole plates
- Chromed and hardened pins
- Kinematic design Z Link®
- Long hinge arms to cylinder for more pinching power
- Greasenipples easy access not in pins
- Closed slewing ring with grease bed
- Thick slewing ring bottemplate with long bolts



Model		S1802-B	S1900-B	S2700-B
A	mm	1550	1550	1900
B	mm	910	910	1200
C	mm	810	810	1000
D	mm	2250	2250	2850
F3	kN	68	68	90
	°	360	360	360
	l/min/max	35	35	35
	bar	190 - 210	190 - 210	190 - 210
	l/min/max	160	160	200
	bar	350	350	350
	Kg	1600	1800	2900
	t min/max	20 - 28	25 - 35	30 - 50
	mm min	200	200	225