

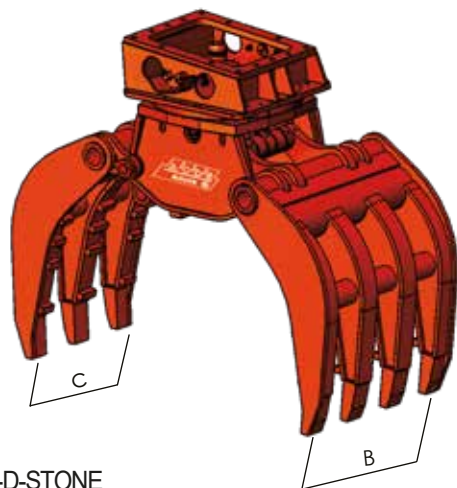


**HARDOX**  
WEAR PLATE

**HARDOX**  
IN MY BODY

**3D**  
SolidWorks

Made in The Netherlands, EU.



S5000-D-STONE

## S SERIE

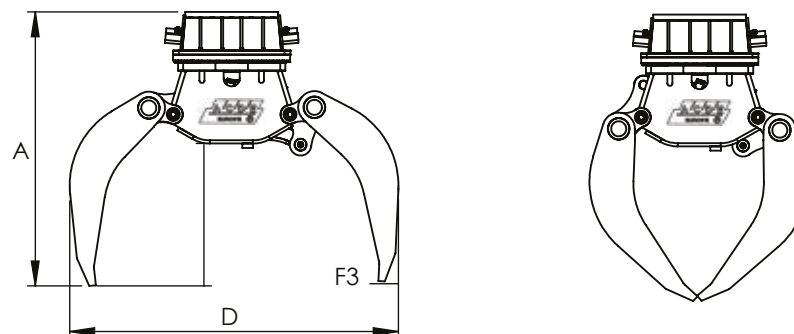
### Steingreifer:

- 3 Modelle für Bagger mit Einsatzgewicht 25 - 100 t
- Geringes Gewicht
- Niedrige Bauhöhe
- Freiliegende Zylinder mit Enddämpfung
- Insgesamt nur 4 Lagerbolzen
- Drehpunkte abgedichtet durch Metalseals®
- Parker Drehmotor
- Lagerbolzen gehärtet und verchromt
- Zylinderanstellung Z Link®
- Grosse Ablenkung zum Zylinder- Größere Greifkraft
- Schiernippel einfach erreichende, nicht in Bolzen
- Geschlossener, staubdichte Drehkranz
- Drehkranz hat verstärktes Trägerblech

## S SERIES

### Stone Grapple:

- 3 Models for Excavators with working weight of 25 - 100 t
- Low weight
- Short height
- Cylinders are motionless with end damping
- Total 4 hinge pins
- Turning points sealed with Metalseals®
- Parker rotationmotor
- Chromed and hardened pins
- Kinematic design Z Link®
- Long hinge arms to cylinder for more pinching power
- Greasenipples easy access not in pins
- Closed slewing ring with grease bed
- Thick slewing ring bottemplate with long bolts



Model		S1900-D-Stone	S3000-D-Stone	S5000-D-Stone
A	mm	1495	1860	2540
B	mm	1200	1350	1470
C	mm	845	1000	1470
D	mm	2410	2810	2800
F3	kN	80	90	130
	°	360	360	360
	l/min/max	35	35	60
	bar	190 - 210	190 - 210	190 - 210
	l/min/max	180	200	250
	bar	350	350	350
	Kg	2000	3030	6880
	t min/max	25 - 38	30 - 50	45 - 100
	ltr	700	1250	1450