



Made in The Netherlands, EU.

B-ZD SERIE

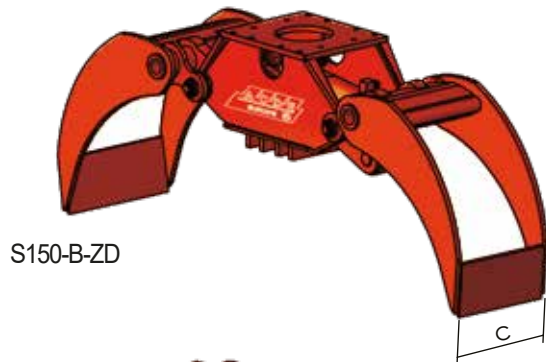
Baumgreifer Nicht Rotierbar:

- 5 Modelle für Bagger mit Einsatzgewicht 1,2 - 28 t
- Geringes Gewicht
- Niedrige Bauhöhe
- Freiliegende Zylinder mit Enddämpfung
- Insgesamt nur 4 Lagerbolzen
- Drehpunkte abgedichtet durch Metalseals®
- Hardox Greiferschalen mit ovalen Löchern
- Lagerbolzen gehärtet und verchromt
- Zylinderanstellung Z Link®
- Grosse Ablenkung zum Zylinder- Größere Greifkraft
- Schiernippel einfach erreichende, nicht in Bolzen

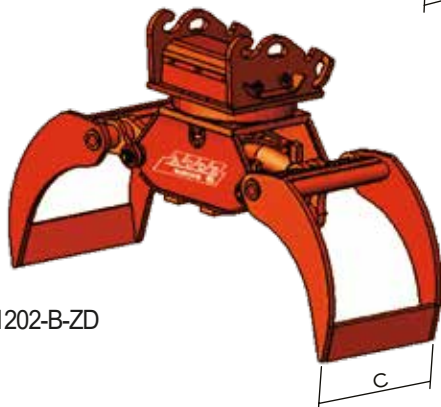
B-ZD SERIES

Non-Rotating Log Grapple:

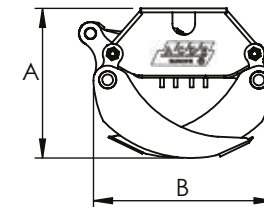
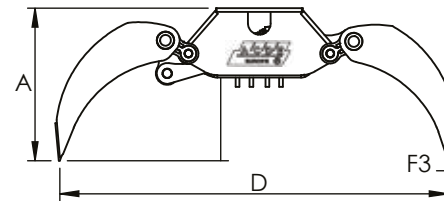
- 5 Models for Excavators with working weight of 1,2 - 28 t
- Low weight
- Short height
- Cylinders are motionless with end damping
- Total 4 hinge pins
- Turning points sealed with Metalseals®
- Hardox oval hole plates
- Chromed and hardened pins
- Kinematic design Z Link®
- Long hinge arms to cylinder for more pinching power
- Greasening easy access not in pins



S150-B-ZD



S1202-B-ZD



Model		S150-B-ZD	S450-B-ZD	S603-B-ZD	S803-B-ZD	S1202-B-ZD
A	mm	765	1000	1350	1340	1550
B	mm	450	550	515	735	910
C	mm	400	500	435	635	810
D	mm	1100	1540	2050	2050	2250
F3	kN	15	24	35	46	68
	l/min/max	25	50	100	120	160
	bar	300	300	350	350	350
	Kg	110	280	560	760	1200
	t min/max	1,2 - 3	5 - 8	10 - 16	12 - 20	17 - 28
	dia min	80	70	120	125	200