



Made in The Netherlands, EU.

SD SERIE

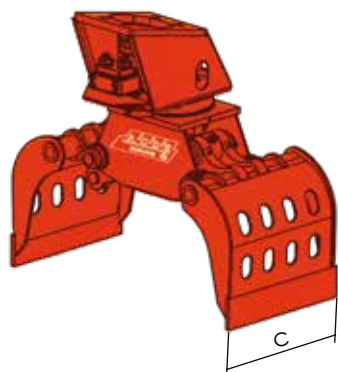
Abbruch-Sortiergreifer:

- 80 Modelle für Bagger mit Einsatzgewicht 0,7 - 200 t
- Geringes Gewicht
- Niedrige Bauhöhe
- Freiliegende Zylinder mit Enddämpfung
- Insgesamt nur 4 Lagerbolzen
- Drehpunkte abgedichtet durch Metalseals®
- Parker Drehmotor
- Hardox Greiferschalen mit ovalen Löchern
- Lagerbolzen gehärtet und verchromt
- Zylinderanstellung Z Link®
- Grosse Ablenkung zum Zylinder- Größere Greifkraft
- Unterschraubmesser wechselbar
- Konische Messebolzen innen flachigend, Aussenseite gesenkt
- Schiernippel einfach erreichende, nicht in Bolzen
- Geschlossener, staubdichte Drehkranz
- Drehkranz hat verstärktes Trägerblech

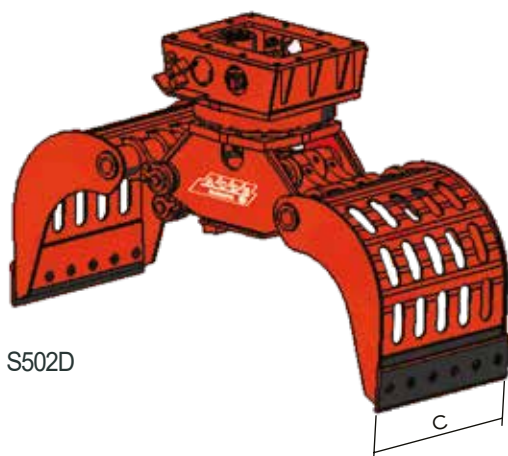
SD SERIES

Demolition-Sorting Grapple:

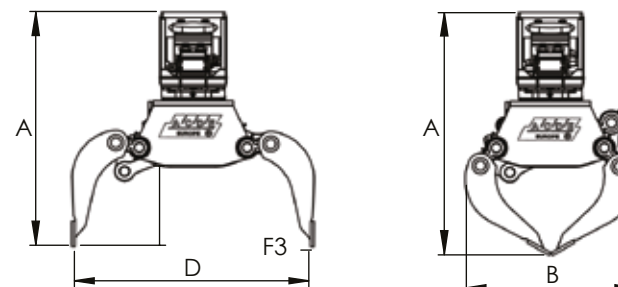
- 80 Models for Excavators with working weight of 0.7 - 200 t
- Low weight
- Short height
- Cylinders are motionless with end damping
- Total 4 hinge pins
- Turning points sealed with Metalseals®
- Parker rotationmotor
- Hardox oval hole plates
- Chromed and hardened pins
- Kinematic design Z Link®
- Long hinge arms to cylinder for more pinching power
- Standard Reversible and changeable wear blades
- Blade bolts level and smooth on the inside, countersunk on the outside
- Greasenipples easy access not in pins
- Closed slewing ring with grease bed
- Thick slewing ring bottemplate with long bolts



S75D



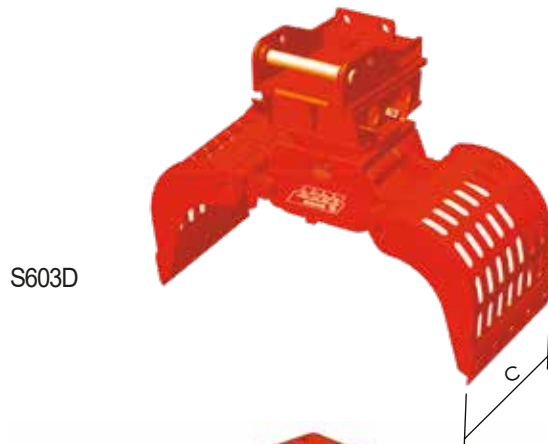
S502D



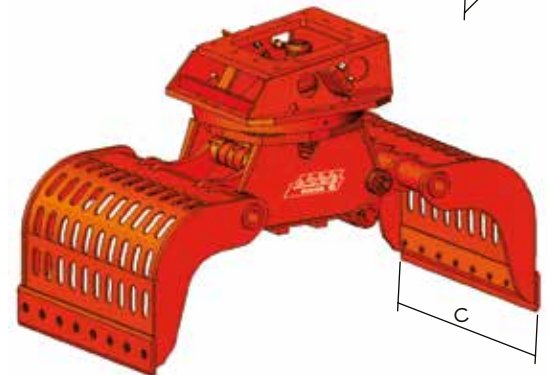
Model		S75D	S100D	S150D	S200D	S400D	S450D	S452D	S502D
A	mm	595	610	700	850	950	1000	1100	1150
B	mm	430	500	545	785	850	890	885	1055
C	mm	300	350	450	500	600	700	700	600
D	mm	600	770	750	1160	1400	1500	1550	1800
F3	kN	0.6	0.7	15	20	23	24	24	30
	°	360	360	360	360	360	360	360	360
	l/min/max	5	5	10	10	12	12	15	15
	bar	170 - 210	170 - 210	170 - 210	170 - 210	190 - 210	190 - 210	190 - 210	190 - 210
	l/min/max	15	20	25	35	40	50	70	90
	bar	300	300	300	300	300	300	320	350
	Kg	75	90	140	240	350	400	450	600
	t min/max	0.7 - 1.2	1 - 2	1,2 - 3	2,5 - 5	4 - 6	5 - 8	7 - 11	7 - 12
	ltr	30	40	70	100	150	200	200	300



Made in The Netherlands, EU.



S603D



S1702D

SD SERIE

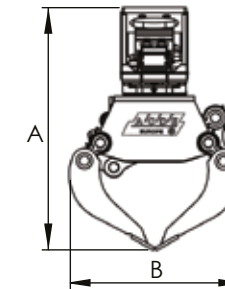
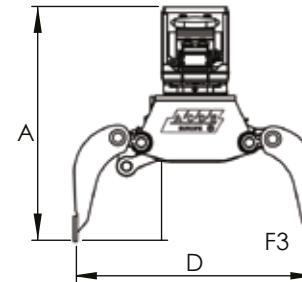
Abbruch-Sortiergreifer:

- 80 Modelle für Bagger mit Einsatzgewicht 0,7 - 200 t
- Geringes Gewicht
- Niedrige Bauhöhe
- Freiliegende Zylinder mit Enddämpfung
- Insgesamt nur 4 Lagerbolzen
- Drehpunkte abgedichtet durch Metalseals®
- Parker Drehmotor
- Hardox Greiferschalen mit ovalen Löchern
- Lagerbolzen gehärtet und verchromt
- Zylinderanstellung Z Link®
- Grosse Ablenkung zum Zylinder- Größere Greifkraft
- Unterschraubmesser wechselbar
- Konische Messebolzen innen flachigend, Aussenseite gesenkt
- Schiernippel einfach erreichende, nicht in Bolzen
- Geschlossener, staubdichte Drehkranz
- Drehkranz hat verstärktes Trägerblech

SD SERIES

Demolition-Sorting Grapple:

- 80 Models for Excavators with working weight of 0.7 - 200 t
- Low weight
- Short height
- Cylinders are motionless with end damping
- Total 4 hinge pins
- Turning points sealed with Metalseals®
- Parker rotationmotor
- Hardox oval hole plates
- Chromed and hardened pins
- Kinematic design Z Link®
- Long hinge arms to cylinder for more pinching power
- Standard Reversible and changeable wear blades
- Blade bolts level and smooth on the inside, countersunk on the outside
- Greasenipples easy access not in pins
- Closed slewing ring with grease bed
- Thick slewing ring bottemplate with long bolts



Model		S603D	S803D	S903D	S1003D	S1102D	S1203D	S1402D	S1702D
A	mm	1200	1300	1300	1300	1500	1500	1500	1500
B	mm	1070	1175	1175	1175	1300	1300	1300	1340
C	mm	800	800	900	1000	900	1000	1200	1200
D	mm	1800	1950	1950	1950	2100	2100	2100	2250
F3	kN	35	46	46	46	55	68	68	80
	°	360	360	360	360	360	360	360	360
	l/min/max	25	25	25	25	35	35	35	35
	bar	190 - 210	190 - 210	190 - 210	190 - 210	190 - 210	190 - 210	190 - 210	190 - 210
	l/min/max	100	120	120	120	150	160	170	170
	bar	350	350	350	350	350	350	350	350
	Kg	840	1000	1050	1070	1400	1500	1600	1750
	t min/max	10 - 16	12 - 20	13 - 20	16 - 20	16 - 25	17 - 28	20 - 28	23 - 30
	ltr	400	500	600	700	750	800	850	900



Made in The Netherlands, EU.

SD SERIE

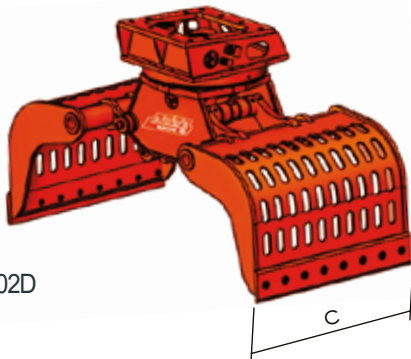
Abbruch-Sortiergreifer:

- 80 Modelle für Bagger mit Einsatzgewicht 0,7 - 200 t
- Geringes Gewicht
- Niedrige Bauhöhe
- Freiliegende Zylinder mit Enddämpfung
- Insgesamt nur 4 Lagerbolzen
- Drehpunkte abgedichtet durch Metalseals®
- Parker Drehmotor
- Hardox Greiferschalen mit ovalen Löchern
- Lagerbolzen gehärtet und verchromt
- Zylinderanstellung Z Link®
- Grosse Ablenkung zum Zylinder- Größere Greifkraft
- Unterschraubmesser wechselbar
- Konische Messebolzen innen flachigend, Aussenseite gesenkt
- Schiernippel einfach erreichende, nicht in Bolzen
- Geschlossener, staubdichte Drehkranz
- Drehkranz hat verstärktes Trägerblech

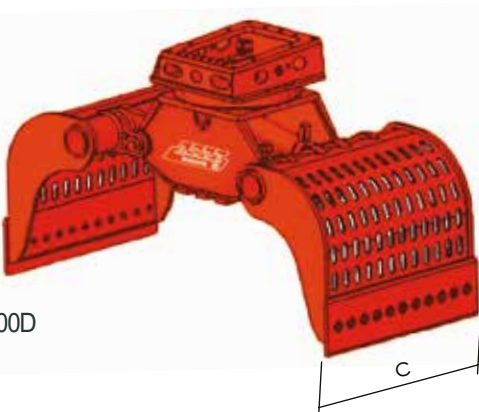
SD SERIES

Demolition-Sorting Grapple:

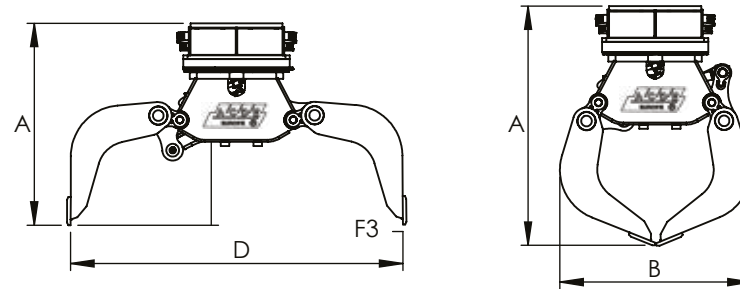
- 80 Models for Excavators with working weight of 0.7 - 200 t
- Low weight
- Short height
- Cylinders are motionless with end damping
- Total 4 hinge pins
- Turning points sealed with Metalseals®
- Parker rotationmotor
- Hardox oval hole plates
- Chromed and hardened pins
- Kinematic design Z Link®
- Long hinge arms to cylinder for more pinching power
- Standard Reversible and changeable wear blades
- Blade bolts level and smooth on the inside, countersunk on the outside
- Greasenipples easy access not in pins
- Closed slewing ring with grease bed
- Thick slewing ring bottemplate with long bolts



S1802D



S8000D



Model		S1802D	S1902D	S2500D	S2700D	S3000D	S4000D	S4500D	S5000D	S8000D
A	mm	1550	1650	1700	1750	1800	1800	1800	2000	2007
B	mm	1350	1340	1370	1370	1475	1755	1755	1890	2400
C	mm	1200	1200	1200	1360	1500	1500	1500	1500	1800
D	mm	2400	2200	2200	2200	2400	2850	2850	3000	3800
F3	kN	80	90	90	90	90	110	110	160	150
	°	360	360	360	360	360	360	360	360	360
	l/min/max	35	35	35	35	35	40	50	60	70
	bar	190 - 210	190 - 210	190 - 210	190 - 210	190 - 210	190 - 250	190 - 210	190 - 210	190 - 210
	l/min/max	170	180	200	200	200	250	250	300	320
	bar	350	350	350	350	350	350	350	350	350
	Kg	1800	1900	2500	2700	3000	4000	4200	5000	7250
	t min/max	24 - 35	25 - 38	28 - 40	30 - 50	35 - 50	40 - 65	45 - 80	45 - 100	70 - 120
	ltr	950	900	1000	1100	1300	1500	1500	1600	3600