



Made in EU

ATC SERIE

Tankschneider:

Schere zum Schneiden von Tanks und Blechen.
Robuster Rahmen und Backen,
unterstützen die große Schneidkraft.

ATC SERIES

Tank Cutter:

Dedicated shear for tanks and sheets cutting.
Sturdy frame and jaws, to support the
great cutting power.

SERIE ATC

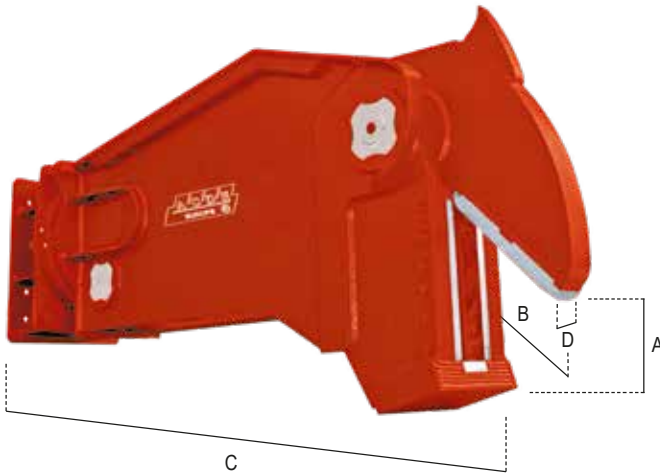
Coupe Réservoir:

Cisaille dédiée à la découpe de réservoirs
et de tôles. Cadre et mâchoires robustes,
ils soutiennent la grande puissance de coupe.

SERIE ATC

Taglia Serbatoi:

Cesoia dedicata per il taglio di serbatoi
e lamiera. Telaio e ganasce robuste,
a supporto della grande potenza di taglio.



Model		ATC20	ATC25	ATC40	ATC65
A	mm	330	355	380	400
B	mm	450	500	580	650
C	mm	2150	2300	2650	3000
D	mm	100	120	140	150
	°	360	360	360	360
	l/min	30	30	30	30
	bar	110	110	110	110
	l/min	150 - 250	200 - 300	250 - 350	350 - 450
	bar	340	350	350	350
	Kg	2200	2700	3700	6500
	t min/max	12 - 20	16 - 25	22 - 32	30 - 50
	t min/max	20 - 28	24 - 35	32 - 47	65 - 85
	mm	20	25	35	40

